

Karta charakterystyki technicznej

Uchwyt cokołowy zaciskowy, pojedynczy

Numery katalogowe: 2140411



Nakręcany na gwint M6.



PP Polipropylen

Dane podstawow

Numery katalogowe	2140411
Typ	2962 42 LGR
Oznaczenie 1	Obejma zaciskowa cokołowa
Wytwórca	OBO
Wymiar	40-42mm
Kolor	jasnoszary; RAL 7035
Materiał	Polipropylen
Najmniejsza jednostka sprzedaży	25
Jednostka opakowania	Sztuk
Ciężar	1,709 kg
Jednostka wagi	kg/100 szt.
Ślad węglowy CO2 (GWP) od kołyski po bramę	0,0718 kg CO2e / 1 Sztuka

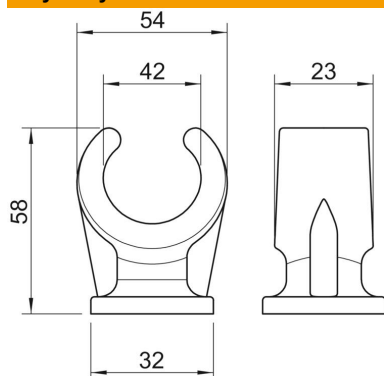
Karta charakterystyki technicznej

Uchwyt cokołowy zaciskowy, pojedynczy

Numery katalogowe: 2140411



Wymiary



Wymiar A	54 mm
Wymiar B	23 mm
Wymiar C	32 mm
Wymiar H	58 mm

Dane techniczne

Ilość przewodów/rur	1
Wykonanie	jednozaciskowy
Rodzaj mocowania	Połączenie gwintowane
Odpowiednie w strefie ochrony przeciwpożarowej	brak
Wielkość:	40-42
Bezhalogenowy	tak
W płaszczu z tworzywa sztucznego	brak
średnica znamionowa	39 mm
Zakres mocowania D maks.	42 mm
Zakres mocowania D min.	40 mm
odporny na działanie promieni UV	brak