

# Karta charakterystyki technicznej

## Uchwyt cokołowy zaciskowy, pojedynczy

Numery katalogowe: 2140101



Nakręcany na gwint M6.



PP Polipropylen

### Dane podstawow

Numery katalogowe	2140101
Typ	2962 10 LGR
Oznaczenie 1	Obejma zaciskowa cokołowa
Wytwórca	OBO
Wymiar	10mm
Kolor	jasnoszary; RAL 7035
Materiał	Polipropylen
Najmniejsza jednostka sprzedaży	100
Jednostka opakowania	Sztuk
Ciężar	0,136 kg
Jednostka wagi	kg/100 szt.
Ślad węglowy CO2 (GWP) od kołyski po bramę	0,0074 kg CO2e / 1 Sztuka

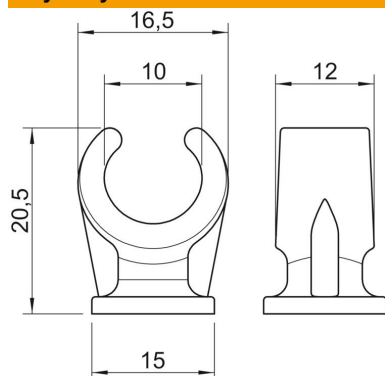
# Karta charakterystyki technicznej

## Uchwyt cokołowy zaciskowy, pojedynczy

Numery katalogowe: 2140101



### Wymiary



Wymiar A	16,5 mm
Wymiar B	12 mm
Wymiar C	15 mm
Wymiar H	20,5 mm

### Dane techniczne

Ilość przewodów/rur	1
Wykonanie	jednozaciskowy
Rodzaj mocowania	Połączenie gwintowane
Odpowiednie w strefie ochrony przeciwpożarowej	brak
Wielkość:	10
Bezhalogenowy	tak
W płaszczu z tworzywa sztucznego	brak
średnica znamionowa	9,6 mm
Zakres mocowania D maks.	10 mm
Zakres mocowania D min.	10 mm
odporny na działanie promieni UV	brak