

# Karta charakterystyki technicznej

Trägerklammer, mit Rohraufnahme seitlich

Numery katalogowe: 1488343



Zaciski nośne do montażu rur. Zamykane mocowanie do rur z boku. Mocowanie do wsporników stalowych przez przybijanie.



St stal

ZL Cynkowanie lamelowe (płatkowe)

## Dane podstawow

|                                 |                                |
|---------------------------------|--------------------------------|
| Numery katalogowe               | 1488343                        |
| Typ                             | SCHPC 1,5-4 D25                |
| Oznaczenie 1                    | Zacisk nośny                   |
| Oznaczenie 2                    | z uchwytem na rurę D20-25mm    |
| Wytwórca                        | OBO                            |
| Wymiar                          | 1,5-4mm                        |
| Kolor                           | cyjan                          |
| Materiał                        | Stal                           |
| Powierzchnia                    | Cynkowanie lamelowe (płatkowe) |
| Norma powierzchni               |                                |
| Najmniejsza jednostka sprzedaży | 50                             |
| Jednostka opakowania            | Sztuk                          |
| Ciężar                          | 3,2 kg                         |
| Jednostka wagi                  | kg/100 szt.                    |

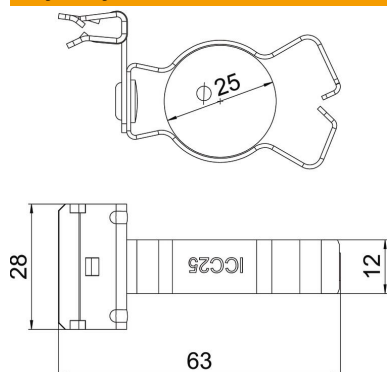
# Karta charakterystyki technicznej

Trägerklammer, mit Rohraufnahme seitlich

Numery katalogowe: 1488343



## Wymiary



|           |       |
|-----------|-------|
| Długość   | 63 mm |
| Szerokość | 28 mm |
| Wysokość  | 36 mm |
| Wymiar L  | 63 mm |
| Maß W     | 28 mm |

## Dane techniczne

|  |            |
|--|------------|
| Rodzaj połączenia/element przyłączeniowy | Rura/kabel |
| Rodzaj mocowania                         | wtykowe    |
| Obciążenie niszczące                     | 0,45 kN    |
| Grubość kołnierza F maks.                | 4 mm       |
| Grubość kołnierza F min.                 | 1,5 mm     |
| Średnica rury/kabla maks.                | 25 mm      |
| Średnica rury/kabla min.                 | 20 mm      |
| Zawias ustawiany                         | brak       |
| Zawias                                   | brak       |