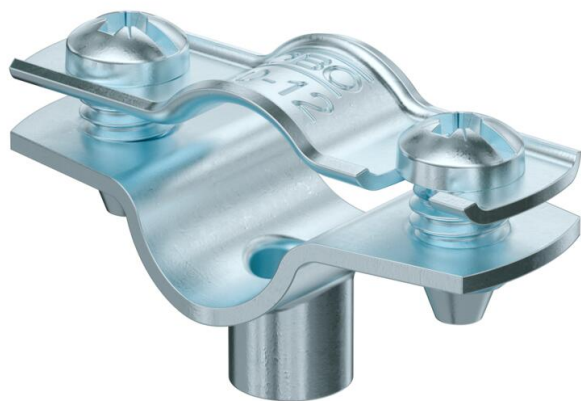


Karta charakterystyki technicznej

Obejma dystansowa 732 G

Numery katalogowe: 1362412



Montaż za pomocą obejmy dystansowej śrubowej. Obejmy dystansowe i obejmy dystansowe śrubowe produkuje się z różnych materiałów: ze stali nierdzewnej V2A, ze stali cynkowanej galwanicznie lub ognioowo a także z aluminium. Mocowanie można wykonać za pomocą kotew wkręcanych lub kołków rozporowych i śrub Sprint.

Dopuszczenie zgodne z DIN 4102 część 12, klasa funkcji elektrycznych od E 30 do E 90.



St stal

G cynkowane galwanicznie

Dane podstawow

Numery katalogowe	1362412
Typ	ASG 732 12 G
Oznaczenie 1	Obejma dystansowa
Oznaczenie 2	z przyłączem gwintowanym M6
Wytwórca	OBO
Wymiar	10-12mm
Materiał	Stal
Powierzchnia	cynkowane galwanicznie
Norma powierzchni	EN ISO 19598 / EN ISO 4042
Najmniejsza jednostka sprzedaży	25
Jednostka opakowania	Sztuk
Ciężar	1,567 kg
Jednostka wagi	kg/100 szt.
Ślad węglowy CO2 (GWP) od kołyski po bramę	0,0488 kg CO2e / 1 Sztuka

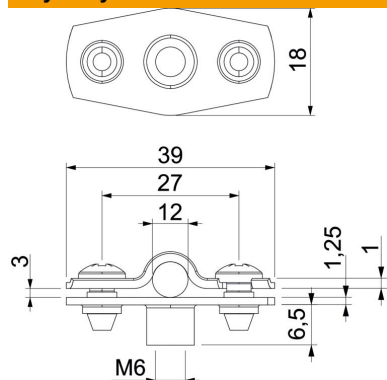
Karta charakterystyki technicznej

Obejma dystansowa 732 G

Numery katalogowe: 1362412



Wymiary



Wymiar A	39 mm
Wymiar B	27 mm
Wymiar b	18 mm
Wymiar D	12 mm
Wymiar d maks.	12 mm
Wymiar d min.	10 mm
Wymiar H1	6,5 mm
Wymiar t1 (mm)	1
Wymiar t2 (mm)	1,25
Wymiar x	3 mm

Dane techniczne

Odległość od ściany	tak
Ilość przewodów/rur	1
Wykonanie	zamknięta
Rodzaj mocowania	Połączenie gwintowane
Podtrzymanie funkcji	tak
do średnicy	10 - 12
Bezhalogenowy	tak
W płaszczu z tworzywa sztucznego	brak
Grubość materiału	1,25 mm
Zakres mocowania D maks.	12 mm
Zakres mocowania D min.	10 mm
odporny na działanie promieni UV	tak