

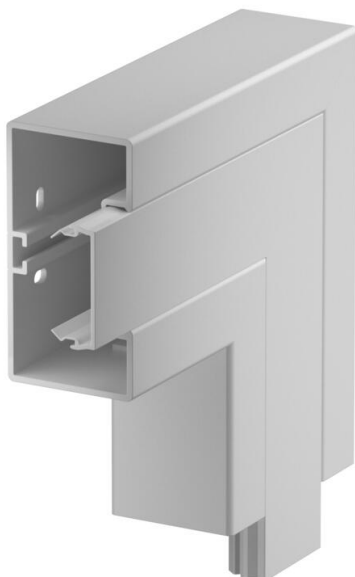
# Karta charakterystyki technicznej

Naroże płaskie, do kanału podparapetowego Rapid 45-2 typ  
GK-53100

Numery katalogowe: 6113082



Naroże płaskie do zmiany kierunków kanałów podparapetowych Rapid 45-2.



**PVC** polichlorek winylu

## Dane podstawow

Numery katalogowe	6113082
Typ	GK-FS53100LGR
Oznaczenie 1	Naroże płaskie
Oznaczenie 2	stałe
Wytwórca	OBO
Wymiar	200x200x100
Kolor	jasnoszary; RAL 7035
Materiał	Polichlorek winylu
Najmniejsza jednostka sprzedaży	1
Jednostka opakowania	Sztuk
Ciężar	34,6 kg
Jednostka wagi	kg/100 szt.
Ślad węglowy CO2 (GWP) od kołyski po bramę	1,9472 kg CO2e / 1 Sztuka

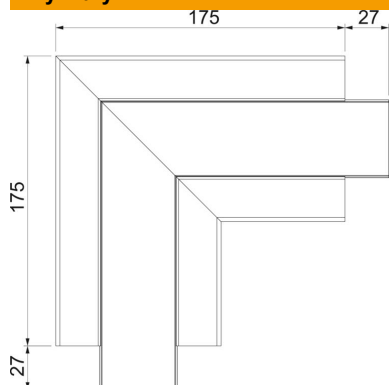
# Karta charakterystyki technicznej

Naroże płaskie, do kanału podparapetowego Rapid 45-2 typ  
GK-53100

Numery katalogowe: 6113082



## Wymiary



Długość	175 mm
Szerokość	100 mm
Wysokość	53 mm

## Dane techniczne

Ilość pokryw	1
Wykonanie	Podstawa i pokrywa
dla szerokości kanału	100 mm
do wysokości kanału	53 mm
Bezhalogenowy	brak
Klamra mocująca kable	brak
Łącznik kanału EÜK	brak
Rodzaj montażu pokryw	Położenie wewnętrzne
Perforacja montażowa w dnie	tak
Szerokość pokrywy	45 mm
Szerokość pokrywy 2	0 mm
Szerokość pokrywy 3	0 mm
Zmiana kierunku	pionowy, wznoszący/opadający
Stopień ochrony	IP 20
Folia ochronna	tak
Odporność kod IK	IK08
Symetryczne	tak
Zakres temperatur maks.	60 °C
Zakres temperatur min.	-15 °C
Zakres kąta maks.	90 mm
Zakres kąta min.	90 mm