

# Karta charakterystyki technicznej

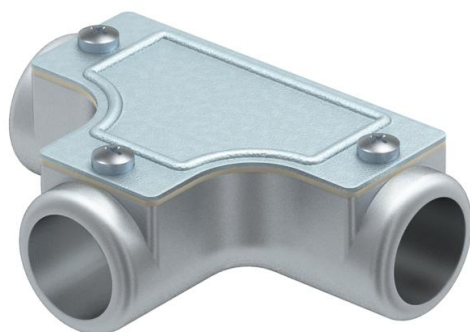
## Trójnik kontrolny bez gwintu

Numery katalogowe: 2047593



Trójnik z odlewu aluminiowego z gwintem wewnętrznym, do montażu jako rozgałęzienie od prowadzonej instalacji.

Zdemowana pokrywa ułatwiająca układanie przewodów.



**AIG** aluminiowy odlew ciśnieniowy

### Dane podstawow

Numery katalogowe	2047593
Typ	SKT50W ALU
Oznaczenie 1	Trójnik kontrolny
Oznaczenie 2	bez gwintu
Wytwórca	OBO
Wymiar	Ø50mm
Materiał	Aluminiowy odlew ciśnieniowy
Najmniejsza jednostka sprzedaży	2
Jednostka opakowania	Sztuk
Ciężar	53,1 kg
Jednostka wagi	kg/100 szt.
Ślad węglowy CO <sub>2</sub> (GWP) od kołyski po bramę	6,6998 kg CO <sub>2</sub> e / 1 Sztuka

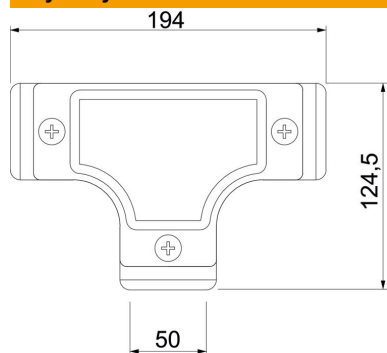
# Karta charakterystyki technicznej

## Trójnik kontrolny bez gwintu

Numery katalogowe: 2047593



### Wymiary



Długość	194 mm
Wymiar D	124,5 mm
Wymiar L	194 mm
Wymiar I	50 mm

### Dane techniczne

Wykonanie	Wtyk
Wielkość:	50
Bezhalogenowy	brak
Powierzchnia szczotkowana	brak
Powierzchnia polerowana	brak