

# Karta charakterystyki technicznej

Kaseta zasilająca GRAF9 uniwersalna, do podłóg czyszczonych na mokro, z pokrywą strukturalną  
Numery katalogowe: 7405750



Kaseta zasilająca z tubusem do podłóg czyszczonych na mokro, na 12 x Modul 45 w 3 uniwersalnych puszkach instalacyjnych UT4, do zastosowania w systemach kanałów i w podłogach systemowych.

Do montażu maksymalnie 9 sztuk osprzętu z płytą centralną 50.

Kaseta zasilająca z tubusem do podłóg mytych na mokro, 3-komorowa, do montażu wspornika montażowego MT9. Możliwość montażu trzech płytek APMT5.



**AIG** aluminiowy odlew ciśnieniowy

## Dane podstawow

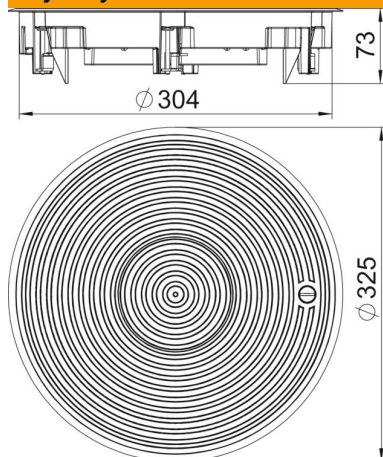
Numery katalogowe	7405750
Typ	GRAF9-2 U 9011
Oznaczenie 1	Kaseta zasilająca czy.na mokro
Oznaczenie 2	wypełniona
Wytwórca	OBO
Wymiar	Ø325x74
Kolor	grafitowo-czarny; RAL 9011
Materiał	Aluminiowy odlew ciśnieniowy
Najmniejsza jednostka sprzedaży	1
Jednostka opakowania	Sztuk
Ciężar	246 kg
Jednostka wagi	kg/100 szt.
Ślad węglowy CO2 (GWP) od kołyski po bramę	3,9255 kg CO2e / 1 Sztuka

# Karta charakterystyki technicznej

Kaseta zasilająca GRAF9 uniwersalna, do podłóg czyszczonych na mokro, z pokrywą strukturalną  
Numery katalogowe: 7405750



## Wymiary



## Dane techniczne

Ilość urządzeń do zabudowy	12
Liczba puszek instalacyjnych	3
Wykonanie	okrągła
Wersja, wyjście kablowe	Tubus
Rama ochronna wykładziny podłogowej	tak
Pielęgnacja podłogi	wilgotny
Możliwość montażu uszczelki	tak
Wysokość podłogi min.	80 mm
Odpowiednie do podłóg podwójnych	tak
Odpowiednie do zamkniętego kanału podpodłogowego związanego z posadzką	tak
Odpowiednie do kanału podpodłogowego zalewanego betonem	tak
Odpowiednie do podłóg drażzonych	tak
Odpowiednie do czyszczenia na mokro	tak
Odpowiednie do puszek podpodłogowych	350
Odpowiednie do kanałów podpodłogowych	tak
Z wgłębieniem na wykładzinę podłogową	brak
Wielkość znamionowa puszek instalacyjnych	R9
Wersja ram	Ochronna ramka dywanowa
Stopień ochrony (IP) w stanie użytkowania, otwartym	IP 20
Stopień ochrony (IP) w stanie nieużywanym, zamkniętym	IP 45
Odporność kod IK	IK10

# Karta charakterystyki technicznej

Kaseta zasilająca GRAF9 uniwersalna, do podłóg czyszczonych na mokro, z pokrywą strukturalną

Numery katalogowe: 7405750



## Dane techniczne

Wersja o zwiększonej wytrzymałości	tak
Zakres mocowania D maks.	73 mm
Zakres mocowania D min.	4 mm
Typ systemu montażu	UT4
Obciążenie pionowe, duża powierzchnia	do 10 000 N
Obciążenie pionowe, mała powierzchnia	do 3000 N
Zatwierdzenia	VDE
Mechanizm otwierania	Rygiel obrotowy