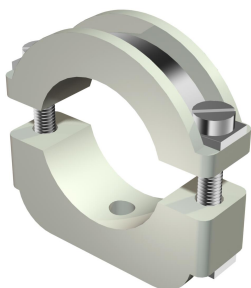


Karta charakterystyki technicznej

Uchwyt udarowy ISO, przykręcany

Numery katalogowe: 2158248



Uchwyt udarowy ISO: uchwyt z tworzywa sztucznego z wkładką metalową, przystosowana także do dużych obciążeń; części metalowe ze stali, ocynkowane galwanicznie.

Nakręcany na gwint M6.

*Rozmiary 6-12 i 10-17 nie są przeznaczone do stosowania w połączeniu z osadzakiem kołków.



PS Polistyren

Dane podstawow

Numery katalogowe	2158248
Typ	3021 LGR
Oznaczenie 1	Uchwyt udarowy ISO
Wytwórca	OBO
Wymiar	17-24mm
Kolor	jasnoszary; RAL 7035
Materiał	Polistyren
Najmniejsza jednostka sprzedaży	25
Jednostka opakowania	Sztuk
Ciężar	2,632 kg
Jednostka wagi	kg/100 szt.
Ślad węglowy CO ₂ (GWP) od kołyski po bramę	0,08 kg CO ₂ e / 1 Sztuka

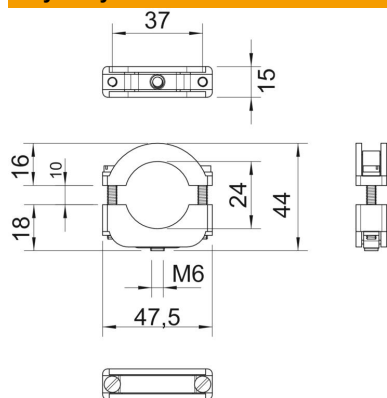
Karta charakterystyki technicznej

Uchwyt uderowy ISO, przykręcany

Numery katalogowe: 2158248



Wymiary



Wymiar A	47,5 mm
Wymiar B	37 mm
Wymiar b	15 mm
Wymiar D	24 mm
Wymiar H	44 mm
Wymiar Ho (mm)	16
Wymiar Hu (mm)	18
Wymiar I	30 mm
Wymiar x	8 mm

Dane techniczne

Ilość przewodów/rur	1
Wykonanie	zamknięta
Rodzaj mocowania	Połączenie gwintowane
Odpowiednie w strefie ochrony przeciwpożarowej	brak
Bezhalogenowy	tak
W płaszczu z tworzywa sztucznego	brak
Śruba	M4 x 30
Zakres mocowania D maks.	24 mm
Zakres mocowania D min.	17 mm
odporny na działanie promieni UV	brak