

Karta charakterystyki technicznej

FireBox T250 z zewnętrznym mocowaniem, zaciski pojedyncze

Numery katalogowe: 7205744



Skrzynka przyłączeniowa z dławikami elastycznymi. Wystarczająca ilość miejsca na okablowanie dzięki ukośnie ułożonej jednostce przyłączeniowej z całkowicie zmontowanymi, odpornymi na wysoką temperaturę zaciskami ceramicznymi. Zacisk przewodu ochronnego oznaczony kolorem zielonym i żółtym. Mocowanie do łatwo dostępnych uchwytów zewnętrznych. Dopuszczony do systemów kablowych z podtrzymaniem funkcji elektrycznych zgodnie z DIN 4102 część 12 w klasach E30, E60 i E90. Zaciski ceramiczne zgodnie z normą DIN EN 60998-2-1:2004.

Zawiera 2 x kołki rozporowe MMSplus P 6x35.

E30 E60 E90 IP 66

PP Polipropylen

Dane podstawow

Numery katalogowe	7205744
Typ	T250ED 16A
Oznaczenie 1	Puszka odgałęźna
Oznaczenie 2	do podtrzymania funkcji
Wytwórca	OBO
Wymiar	240x190x95
Kolor	pomarańczowy; RAL 2003
Materiał	Polipropylen
Najmniejsza jednostka sprzedaży	1
Jednostka opakowania	Sztuk
Ciężar	92,919 kg
Jednostka wagi	kg/100 szt.
Ślad węglowy CO2 (GWP) od kołyski po bramę	3,2209 kg CO2e / 1 Sztuka

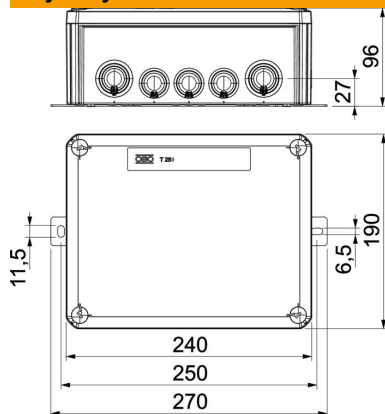
Karta charakterystyki technicznej

FireBox T250 z zewnętrznym mocowaniem, zaciski pojedyncze

Numery katalogowe: 7205744



Wymiary



Długość	240 mm
Szerokość	190 mm
Wysokość	95 mm
Wymiar B	190 mm
Wymiar H	95 mm
Wymiar L	240 mm
Wymiar L1	250 mm
Wymiar L2	270 mm

Dane techniczne

Szeregwalny	brak
liczba zacisków	5
Rodzaj przepustu w obudowie	Membrana stopniowa obcinana
Montaż	Zacisk
Pokrywa	nieprzezroczyste
Zamocowanie pokrywy	przykręcane
Wejście z tyłu	brak
Wejścia	9 x M25 7 x M32
Wersja zabezpieczona przed wybuchem	brak
Kształt	prostokątna
Podtrzymanie funkcji	E 90
Do strefy Ex	bez
do gazowych stref EX	bez
do pyłowych stref EX	bez
Bezhalogenowy	tak
Wymiary wewnętrzne w świetle	225x173x86 mm
Z ekranem	brak
Z pokrywą	tak
Przekrój znamionowy maks.	16 mm ²
Przekrój znamionowy min.	6 mm ²
Napięcie znamionowe	660 V
Możliwość plombowania	brak
Odporny na uderzenia	brak
Stopień ochrony	IP 66
Przezroczysta pokrywa	brak
Odporne na warunki atmosferyczne	brak