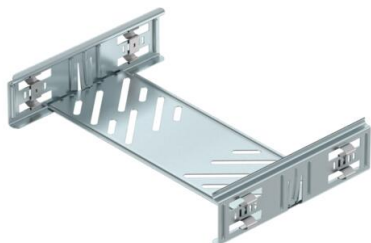


Karta charakterystyki technicznej

Komplet łączników wzdluznych Magic® FS

Numery katalogowe: 6068914



Łącznik koryt kablowych z szybkołączką do bezśrubowego łączenia koryt kablowych i kształtek o wys. boku 60 mm. Dzięki zoptymalizowanej formie konstrukcyjnej łącznik można stosować do wykonania niewielkich łuków oraz jako element kompensacyjny w przypadku dużych wahań temperatury.



St stal

FS ocynkowane metodą Sendzimira

Dane podstawow

Numery katalogowe	6068914
Typ	KTSMV 610 FS
Oznaczenie 1	Komplet łączników wzdluznych
Oznaczenie 2	do systemów Magic
Wytwórca	OBO
Wymiar	60x100x200
Kolor	cyjan
Materiał	Stal
Powierzchnia	cynkowana metodą Sendzimira
Norma powierzchni	DIN EN 10346
Najmniejsza jednostka sprzedaży	1
Jednostka opakowania	Sztuk
Ciężar	30,5 kg
Jednostka wagi	kg/100 szt.
Ślad węglowy CO2 (GWP) od kołyski po bramę	1,1529 kg CO2e / 1 Sztuka

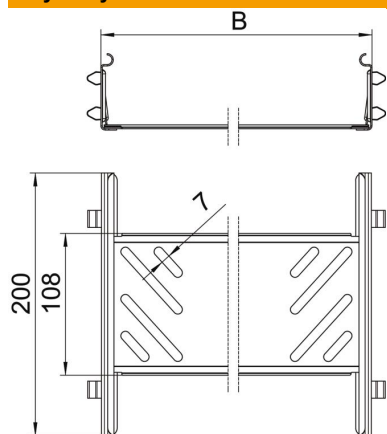
Karta charakterystyki technicznej

Komplet łączników wzdłużnych Magic® FS

Numery katalogowe: 6068914



Wymiary



Wymiar	60x100
Długość	200 mm
Szerokość	100 mm
Szerokość	4 in
Wysokość	60 mm
Wysokość	2 in
Grubość blachy	1 mm
Wymiar B	100 mm

Dane techniczne

Wykonanie	Łącznik wzdłużny
Podtrzymanie funkcji	brak
Odpowiednie do korytka siatkowego	brak
Odpowiednie do drabiny kablowej	brak
Odpowiedni do korytka kablowego	tak
Odpowiednie do wysokości kablowego systemu nośnego	60 mm
Łącznik przegubowy poziomy	brak
Łącznik przegubowy pionowy	brak
Stal nierdzewna, wytrawiana	brak
Rodzaj połączenia	Łącznik bezśrubowy