

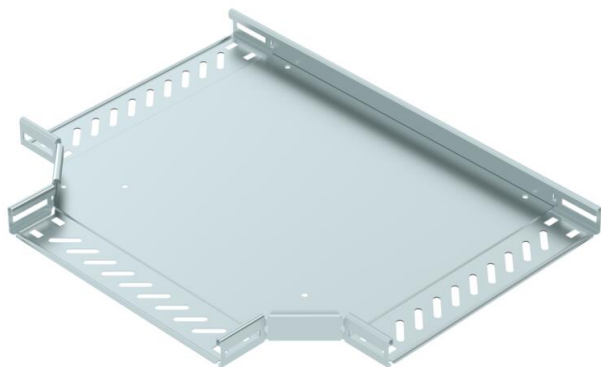
# Karta charakterystyki technicznej

## Trójnik 35 FS

Numery katalogowe: 6038004



Trójnik do tworzenia odgałęzień poziomych, kształtka do zatrzaskowych i przykręcanych koryt kablowych, wysokość boku 35 mm. Montaż bezśrubowy za dwóch zacisków lub śrubowy za pomocą śrub z łbem grzybkowym FRS i nakrętek M6. Do użytku w pomieszczeniach. Elementy mocujące należy zamawiać osobno.



**St** stal

**FS** ocynkowane metodą Sendzimira

### Dane podstawow

Numery katalogowe	6038004
Typ	RT 330 FS
Oznaczenie 1	Trójnik
Oznaczenie 2	do koryt kablowych
Wytwórca	OBO
Wymiar	35x300
Kolor	cyjan
Materiał	Stal
Powierzchnia	cynkowana metodą Sendzimira
Norma powierzchni	DIN EN 10346
Najmniejsza jednostka sprzedaży	1
Jednostka opakowania	Sztuk
Ciężar	186,3 kg
Jednostka wagi	kg/100 szt.
Ślad węglowy CO <sub>2</sub> (GWP) od kołyski po bramę	6,8259 kg CO <sub>2</sub> e / 1 Sztuka

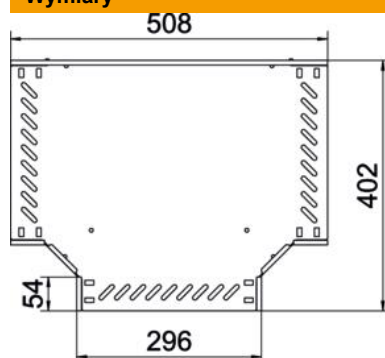
# Karta charakterystyki technicznej

## Trójnik 35 FS

Numery katalogowe: 6038004



### Wymiary



Szerokość	300 mm
Wysokość	35 mm
Grubość blachy	1 mm
Wymiar B	300 mm

### Dane techniczne

Wersja połączenia	zintegrowany łącznik
Podtrzymanie funkcji	brak
Rysunek otworów NATO	brak
Stal nierdzewna, wytrawiana	brak
Zakres temperatur maks.	120 °C
Zakres temperatur min.	-20 °C
Wykonanie szerokorozpiętościowe	brak
Rodzaj złącza kablowego systemu nośnego	przykręcane
Zalecana liczba śrub	15 St.
Grubość boku	1,25 mm