

Karta charakterystyki technicznej

Obejma kabłąkowa 2056 ze stopką typu H, pojedyncza, metalowa wanienska dociskowa, A4
Numery katalogowe: 1188548



Obejma kabłąkowa ze stopką z łbem młotkowym, metalowa wanienska dociskowa, z zaokrąglonymi krawędziami do ochrony kabli. Do pionowego i poziomego montażu pojedynczego kabla na szynie o profilu C. Do szczeliny o szerokości 16–17 mm. Z gwintem jednokokowym na waniencie dociskowej, łeb sześciokątny uniwersalny SW10, z rowkiem i łbem krzyżakowym. Nadaje się do montażu wewnątrz i na zewnątrz. Zalecane jest użycie dodatkowej wanienski dociskowej.



A4 Stal nierdzewna 1.4571

2B pusty, po obróbce

Dane podstawow

Numery katalogowe	1188548
Typ	BS-H1-M-64 A4
Oznaczenie 1	Obejma kabłąkowa 2056
Wytwórca	OBO
Wymiar	58-64mm
Materiał	Stal nierdzewna 1.4571
Powierzchnia	pusty, po obróbce
Norma powierzchni	
Najmniejsza jednostka sprzedaży	25
Jednostka opakowania	Sztuk
Ciężar	16,17 kg
Jednostka wagi	kg/100 szt.
Ślad węglowy CO2 (GWP) od kołyski po bramę	0,7992 kg CO2e / 1 Sztuka

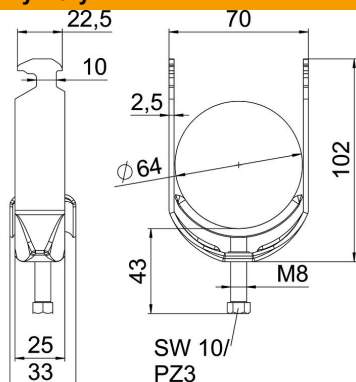
Karta charakterystyki technicznej

Obejma kabłkowa 2056 ze stopką typu H, pojedyncza, metalowa wanienska dociskowa, A4

Numery katalogowe: 1188548



Wymiary



Długość	25 mm
Szerokość	70 mm
Wysokość	102 mm
Grubość blachy	2,5 mm
Wymiar A	25 mm
Wymiar B	70 mm
Wymiar C	33 mm
Wymiar G (mm)	M8
Wymiar H	102 mm
Wymiar L	43 mm
Wymiar t	2,5 mm

Dane techniczne

Ilość przewodów/rur	1
Podtrzymanie funkcji	tak
do średnicy rury maks.	64 mm
do średnicy rury min.	58 mm
do szyny o szerokości szczeliny (z interwałem) maks.	17 mm
do szyny o szerokości szczeliny (z interwałem) min.	16 mm
Gwint	M8
Bezhalogenowy	tak
Długość, wymiar zewnętrzny	33 mm
Maks. moment dokręcania	5 Nm
Z korytkiem metalowym	tak
Sposób montażu	Szyna profilowa
Wielkość szczeliny	10 mm
Zakres mocowania D maks.	64 mm
Zakres mocowania D min.	58 mm
Dodatkowa powierzchnia	brak wykończenia
Dodatkowy materiał	stal nierdzewna