

Karta charakterystyki technicznej

Kołek przechyłny

Numery katalogowe: 3482030



1 podkładka i 1 nakrętka sześciokątna, z hakiem stropowym. Uwaga: w przypadku mocowań do lamp należy wziąć pod uwagę 5-krotne bezpieczeństwo.

CE

St stal

G cynkowane galwanicznie

Dane podstawow

Numery katalogowe	3482030
Typ	454 M6x100 G
Oznaczenie 1	Kołek przechyłny
Oznaczenie 2	z hakiem sufitowym
Wytwórca	OBO
Wymiar	M6x100mm
Materiał	Stal
Powierzchnia	cynkowane galwanicznie
Norma powierzchni	EN ISO 19598 / EN ISO 4042
Najmniejsza jednostka sprzedaży	25
Jednostka opakowania	Sztuk
Ciężar	6 kg
Jednostka wagi	kg/100 szt.
Ślad węglowy CO2 (GWP) od kołyski po bramę	0,1446 kg CO2e / 1 Sztuka

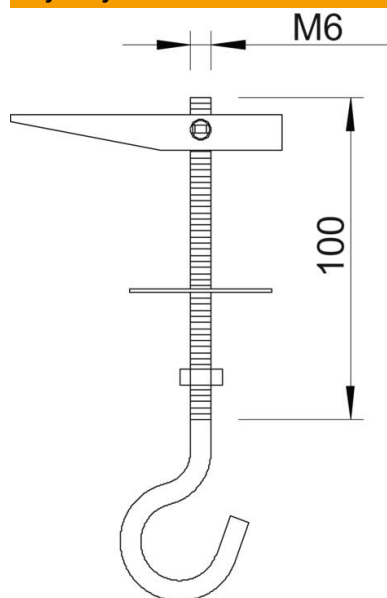
Karta charakterystyki technicznej

Kolek przechyłny

Numery katalogowe: 3482030



Wymiary



Długość	100 mm
Wymiar L	100 mm

Dane techniczne

Wykonanie	z hakiem sufitowym
Otwór wiercony	16 mm
Średnica otworu min.	16 mm
Obciążenie niszczące	0,7 kN
Gwint	M6
Rodzaj gwintu	metryczny
Średnica haka	16 mm
Z podkładką	tak
Pierścień ochronny do ceramiki	brak