

Karta charakterystyki technicznej

Obejma dystansowa 733 A2

Numery katalogowe: 1362994



Montaż za pomocą obejmy dystansowej śrubowej. Obejmy dystansowe i obejmy dystansowe śrubowe produkuje się z różnych materiałów: ze stali nierdzewnej V2A, ze stali cynkowanej galwanicznie lub ogniowo a także z aluminium. Mocowanie można wykonać za pomocą kotew wkręcanych lub kołków rozporowych i śrub Sprint.

Dopuszczenie zgodne z DIN 4102 część 12, klasa funkcji elektrycznych od E 30 do E 90.



A2 stal nierdzewna 1.4301

Dane podstawow

Numery katalogowe	1362994
Typ	ASL 733 53 A2
Oznaczenie 1	Obejma dystansowa
Oznaczenie 2	z otworem wzdłużnym
Wytwórca	OBO
Wymiar	44-53mm
Materiał	stal nierdzewna 1.4301
Najmniejsza jednostka sprzedaży	20
Jednostka opakowania	Sztuk
Ciężar	5,643 kg
Jednostka wagi	kg/100 szt.
Ślad węglowy CO2 (GWP) od kołyski po bramę	0,3809 kg CO2e / 1 Sztuka

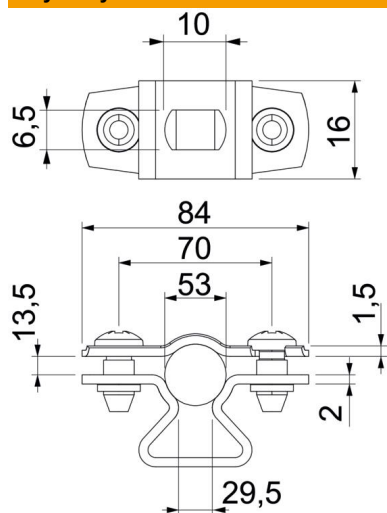
Karta charakterystyki technicznej

Obejma dystansowa 733 A2

Numery katalogowe: 1362994



Wymiary



Wymiar A	84 mm
Wymiar B	70 mm
Wymiar b	16 mm
Wymiar d maks.	53 mm
Wymiar d min.	44 mm
Wymiar L	10 mm
Wymiar s	29,5 mm
Wymiar t1 (mm)	1,5
Wymiar t2 (mm)	2
Wymiar x	13,5 mm

Dane techniczne

Odległość od ściany	tak
Ilość przewodów/rur	1
Wykonanie	zamknięta
Podtrzymanie funkcji	tak
do średnicy	44 - 53
Bezhalogenowy	tak
W płaszczu z tworzywa sztucznego	brak
Grubość materiału	1,5 mm
Zakres mocowania D maks.	53 mm
Zakres mocowania D min.	44 mm
odporny na działanie promieni UV	tak