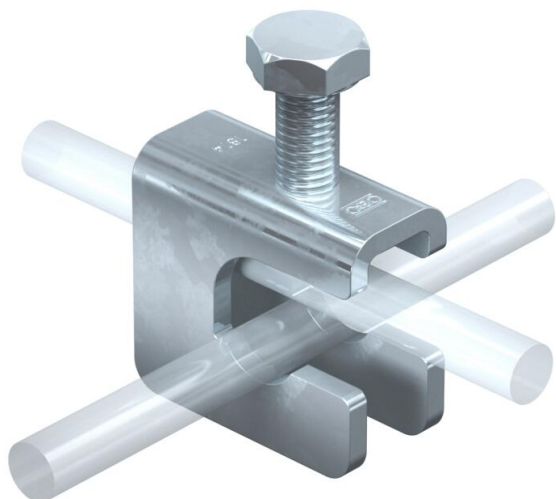


# Karta charakterystyki technicznej

## Złącze uziemiające VARIO do stali zbrojeniowej

Numery katalogowe: 5014471



- do stali zbrojeniowej o średnicy 6-14 mm oraz przewodów okrągłych i płaskowników
- Szybka instalacja przez otwartą szczelinę i tylko jedną śrubę M10



**St** stal

**FT** cynkowane ogniowo-zanurzeniowo

### Dane podstawow

Numery katalogowe	5014471
Typ	1814 FT D14
Oznaczenie 1	Zacisk uziemiający VARIO
Oznaczenie 2	do zbrojenia 6-14mm
Wytwórca	OBO
Wymiar	47x22x55
Materiał	Stal
Powierzchnia	cynkowana metodą zanurzeniową
Norma powierzchni	DIN EN ISO 1461
Najmniejsza jednostka sprzedaży	25
Jednostka opakowania	Sztuk
Ciężar	15,34 kg
Jednostka wagi	kg/100 szt.
Ślad węglowy CO2 (GWP) od kołyski po bramę	0,521 kg CO2e / 1 Sztuka

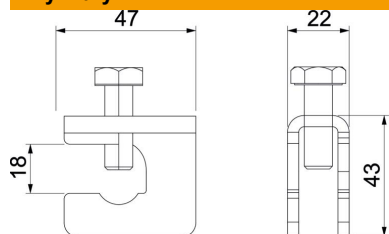
# Karta charakterystyki technicznej

## Złącze uziemiające VARIO do stali zbrojeniowej

Numery katalogowe: 5014471



### Wymiary



### Dane techniczne

Rodzaj śruby mocującej	Śruba z łbem sześciokątnym
Rodzaj złącza	Uniwersalny zacisk łączący
Obciążalność prądem piorunowym	N/50 kA
Średnica połączenia uziemiającego	inne
Średnica przewodu płaskiego, przewód 1 maks.	30 mm
Średnica przewodu płaskiego, przewód 1 min.	20 mm
Dedykowane do połączenia	inne
Dopasowanie	FL30x3-4mm /Rd 8-10 x Rd 6-14 mm
Średnica przewodu okrągłego, przewód 1 maks.	10 mm
Średnica przewodu okrągłego, przewód 1 min.	8 mm
Średnica przewodu okrągłego, przewód 2 maks.	14 mm
Średnica przewodu okrągłego, przewód 2 min.	8 mm