

Karta charakterystyki technicznej

Uszczelka wtykowa EDK, jasnoszara

Numery katalogowe: 2011638



Dławiki elastyczne poprzez stopniowe obcinanie można dopasować do odpowiedniej średnicy kabla.



TPE Elastomer termoplastyczny

Dane podstawow

Numery katalogowe	2011638
Typ	EDK 25 LGR
Oznaczenie 1	Uszczelka wtykowa
Oznaczenie 2	do kabli
Wytwórca	OBO
Wymiar	Ø25/5-20
Kolor	jasnoszary; RAL 7035
Materiał	Elastomer termoplastyczny
Najmniejsza jednostka sprzedaży	100
Jednostka opakowania	Sztuk
Ciężar	0,214 kg
Jednostka wagi	kg/100 szt.
Ślad węglowy CO ₂ (GWP) od kołyski po bramę	0,0072 kg CO ₂ e / 1 Sztuka

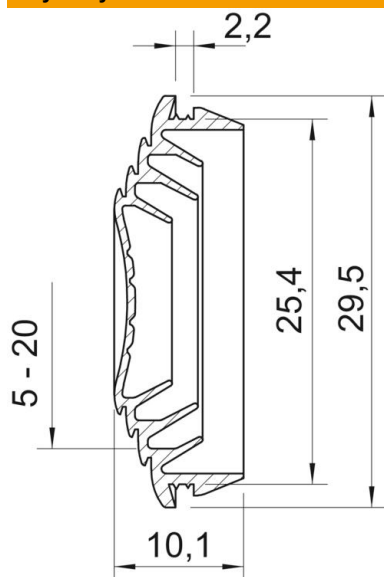
Karta charakterystyki technicznej

Uszczelka wtykowa EDK, jasnoszara

Numery katalogowe: 2011638



Wymiary



Wymiar A	2,2 mm
Wymiar D1	29,5 mm
Wymiar D2	25,4 mm
Wymiar D3	5 mm
Dimension D4	14 mm
Wymiar D5	15 mm
Wymiar D6	18
Wymiar D7	19
Wymiar D8	20
Wymiar L	10,1 mm

Dane techniczne

Wykonanie	obcinane
do średnicy maks.	20 mm
do średnicy min.	5 mm
do grubości ściany maks.	2,2
do grubości ściany min.	2,2
Wielkość:	M25
Bezhalogenowy	tak
średnica znamionowa	25 mm
Stopień ochrony	IP 55