

Karta charakterystyki technicznej

Uchwyt środkowy kanału nośnego oświetlenia FT

Numery katalogowe: 6358812



Uchwyt środkowy do korytka nośnego oświetlenia typ LTR do podwieszenia prętem gwintowanym i łańcuchem.
Uchwyt środkowy można stosować ze wszystkimi korytkami kablowymi o szerokości 75 mm i wysokości bocznej 60 mm.



St stal

FT cynkowane ogniowo-zanurzeniowo

Dane podstawow

Numery katalogowe	6358812
Typ	MAH LTR FT
Oznaczenie 1	Uchwyt środkowy
Oznaczenie 2	do koryt oświetlenia
Wytwórca	OBO
Wymiar	50x70x85
Kolor	cyjan
Materiał	Stal
Powierzchnia	cynkowana metodą zanurzeniową
Norma powierzchni	DIN EN ISO 1461
Najmniejsza jednostka sprzedaży	25
Jednostka opakowania	Sztuk
Ciężar	14 kg
Jednostka wagi	kg/100 szt.
Ślad węglowy CO ₂ (GWP) od kołyski po bramę	0,3606 kg CO ₂ e / 1 Sztuka

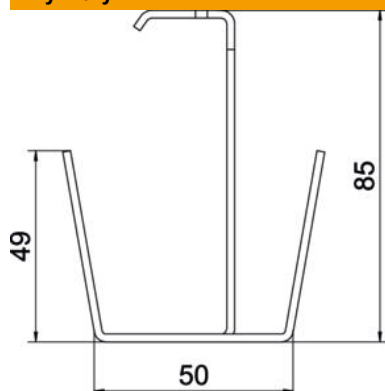
Karta charakterystyki technicznej

Uchwyt środkowy kanału nośnego oświetlenia FT

Numery katalogowe: 6358812



Wymiary



Szerokość	75 mm
Wymiar b	75 mm

Dane techniczne

F w kN	0,8 kN
do szerokości maks.	75 mm
do szerokości min.	75
Odpowiednie do pręta gwintowanego metrycznego	10
Odpowiednie do szerokości koryt/ drabinek	75 mm
Grubość materiału	2 mm