

Karta charakterystyki technicznej

Obejma dystansowa 733 ALU

Numery katalogowe: 1362806



Montaż za pomocą obejmy dystansowej śrubowej. Mit selbstsicherndem Ober-
teil. Mocowanie można wykonać za pomocą kotew wkręcanych lub kołków roz-
porowych i śrub Sprint. Ab der Schellengröße 20 geeignet für Montage mit Na-
gelgerät oder Bolzensetzgerät.
Zugelassen für den Funktionserhalt nach DIN 4102 Teil 12, Funktionserhaltklas-
sen E 30 bis E 90 (außer ALU).



Alu aluminium

Dane podstawow

| | |
|--|--------------------------|
| Numery katalogowe | 1362806 |
| Typ | ASL 733 12 ALU |
| Oznaczenie 1 | Obejma dystansowa |
| Oznaczenie 2 | z otworem wzdłużnym |
| Wytwórca | OBO |
| Wymiar | 10-12mm |
| Materiał | aluminium |
| Najmniejsza jednostka sprzedaży | 25 |
| Jednostka opakowania | Sztuk |
| Ciężar | 0,938 kg |
| Jednostka wagi | kg/100 szt. |
| Ślad węglowy CO2 (GWP) od kołyski po bramę | 0,134 kg CO2e / 1 Sztuka |

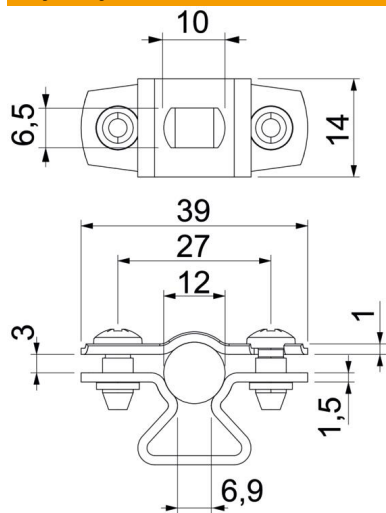
Karta charakterystyki technicznej

Obejma dystansowa 733 ALU

Numery katalogowe: 1362806



Wymiary



| | |
|----------------|--------|
| Wymiar A | 39 mm |
| Wymiar B | 27 mm |
| Wymiar b | 14 mm |
| Wymiar D | 12 mm |
| Wymiar d maks. | 12 mm |
| Wymiar d min. | 10 mm |
| Wymiar L | 10 mm |
| Wymiar s | 6,9 mm |
| Wymiar t1 (mm) | 1 |
| Wymiar t2 (mm) | 1,5 |
| Wymiar x | 3 mm |

Dane techniczne

| | |
|----------------------------------|---------------------------|
| Odległość od ściany | tak |
| Ilość przewodów/rur | 1 |
| Wykonanie | zamknięta |
| Rodzaj mocowania do średnicy | Otwór wiercony 10 - 12 |
| Bezhalogenowy | tak |
| W płaszczu z tworzywa sztucznego | brak |
| Grubość materiału | 1,5 mm |
| Zakres mocowania D maks. | 12 mm |
| Zakres mocowania D min. | 10 mm |
| odporny na działanie promieni UV | tak |