

Karta charakterystyki technicznej

Obejma dystansowa 732 A2

Numery katalogowe: 1362624



Montaż za pomocą obejmy dystansowej śrubowej. Obejmy dystansowe i obejmy dystansowe śrubowe produkują się z różnych materiałów: ze stali nierdzewnej V2A, ze stali cynkowanej galwanicznie lub ogniowo a także z aluminium. Mocowanie można wykonać za pomocą kotew wkręcanych lub kołków rozporowych i śrub Sprint. Mocowanie można wykonać za pomocą gwoździarki lub pistoletu śrubowego.

Dopuszczenie zgodne z DIN 4102 część 12, klasa funkcji elektrycznych od E 30 do E 90.



A2 stal nierdzewna 1.4301

Dane podstawow

| | |
|--|-----------------------------|
| Numery katalogowe | 1362624 |
| Typ | ASG 732 7 A2 |
| Oznaczenie 1 | Obejma dystansowa |
| Oznaczenie 2 | z przyłączem gwintowanym M6 |
| Wytwórca | OBO |
| Wymiar | 6-7mm |
| Materiał | stal nierdzewna 1.4301 |
| Najmniejsza jednostka sprzedaży | 25 |
| Jednostka opakowania | Sztuk |
| Ciężar | 1,553 kg |
| Jednostka wagi | kg/100 szt. |
| Ślad węglowy CO2 (GWP) od kołyski po bramę | 0,1498 kg CO2e / 1 Sztuka |

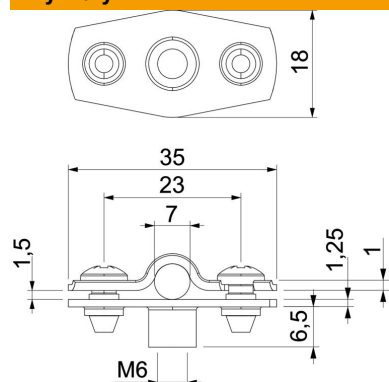
Karta charakterystyki technicznej

Obejma dystansowa 732 A2

Numery katalogowe: 1362624



Wymiary



| | |
|----------------|--------|
| Wymiar A | 35 mm |
| Wymiar B | 23 mm |
| Wymiar b | 18 mm |
| Wymiar D | 7 mm |
| Wymiar d maks. | 7 mm |
| Wymiar d min. | 6 mm |
| Wymiar H1 | 12 mm |
| Wymiar t1 (mm) | 1 |
| Wymiar t2 (mm) | 1,25 |
| Wymiar x | 1,5 mm |

Dane techniczne

| | |
|----------------------------------|-----------|
| Odległość od ściany | tak |
| Ilość przewodów/rur | 1 |
| Wykonanie | zamknięta |
| Podtrzymanie funkcji | tak |
| do średnicy | 6 - 7 |
| Bezhalogenowy | tak |
| W płaszczu z tworzywa sztucznego | brak |
| Grubość materiału | 1,25 mm |
| Zakres mocowania D maks. | 7 mm |
| Zakres mocowania D min. | 6 mm |
| odporny na działanie promieni UV | tak |