

Karta charakterystyki technicznej

Dławik kablowy z nakrętką kołpakową, gwint PG, niklowany

Numery katalogowe: 2085607



Wytrzymały dławik kablowy z gwintem PG wg DIN 40430 o konstrukcji nakrętki kołpakowej z dużym obszarem uszczelnienia, odciążenie ciągu i zabezpieczenie przed przekreśleniem gwarantujące dużą szczelność. Zacisk poliamidowy, pierścień uszczelniający z chloroprenu/kauczuku nitylowego, z zamocowanym na gwincie pierścieniem O-ring.

Stopień ochrony IP68 przy 5 bar/1 h, badanie wg DIN EN 62444.

Długość gwintu „standardowa”, w oparciu o normę DIN 46320.

* Ceny zgodnie z notowaniem DEL.



CuZn
37 mosiądz

N niklowane

Dane podstawow

Numery katalogowe	2085607
Typ	V-TEC PG7 MS
Oznaczenie 1	Dławik kablowy
Wytwórca	OBO
Wymiar	PG7
Materiał	Mosiądz
Powierzchnia	niklowane
Norma powierzchni	
Najmniejsza jednostka sprzedaży	50
Jednostka opakowania	Sztuk
Ciężar	1,044 kg
Jednostka wagi	kg/100 szt.
Ślad węglowy CO2 (GWP) od kołyski po bramę	0,0512 kg CO2e / 1 Sztuka

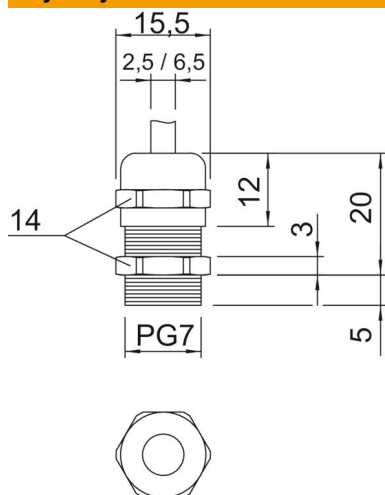
Karta charakterystyki technicznej

Dławik kablowy z nakrętką kołpakową, gwint PG, niklowany



Numery katalogowe: 2085607

Wymiary



Wymiar E	15,5 mm
Wymiar L maks.	20 mm
Wymiar L1	5 mm
Wymiar L2	3 mm
Wymiar L3	12 mm

Dane techniczne

Rodzaj uszczelki	Pierścień uszczelniający
Wykonanie	prosty
Ochrona przed zginaniem	brak
Obszar uszczelnienia D maks.	6,5 mm
Obszar uszczelnienia D min.	2,5 mm
strefy zagrożone wybuchem	brak
Dławik kablowy do kabli płaskich	brak
Do strefy Ex	bez
do gazowych stref EX	bez
do pyłowych stref EX	bez
Gwint	Pg 7
Rodzaj gwintu	PG
Długość gwintu	5 mm
Rozmiar znamionowy gwintu	7
Wzmocniona włóknem szklanym	brak
Bezhalogenowy	brak
Wkładka uszczelniająca do kilku przewodów	brak
Z przeciwnakrętką	brak
Odporny na uderzenia	brak
Rozmiar klucza	14
Stopień ochrony	IP 68
Dzielone połączenie śrubowe	brak
Zakres temperatur maks.	100 °C
Zakres temperatur min.	-20 °C
Odciażnik i zabezpieczenie przed przekręceniem D2 maks.	6,5 mm
Odciażnik i zabezpieczenie przed przekręceniem D2 min.	3 mm
Możliwość odciażania naprężeń	tak