

# Karta charakterystyki technicznej

Wspornik urządzeń SL ETler20110

Numery katalogowe: 6132242



Pusty wspornik urządzeń do kanału przypodłogowego, do montażu standardowego osprzętu o konstrukcji z pierścieniem nośnym i szyną mocującą 60 mm. Do zaczepiania na podstawie systemu kanałów.



**PVC** polichlorek winylu

## Dane podstawow

Numery katalogowe	6132242
Typ	SL ETler20110rws
Oznaczenie 1	Puszka instalacyjna
Oznaczenie 2	SL 20x110 9009
Wytwórca	OBO
Kolor	czysta biel; RAL 9010
Materiał	Polichlorek winylu
Najmniejsza jednostka sprzedaży	1
Jednostka opakowania	Sztuk
Ciężar	10,3 kg
Jednostka wagi	kg/100 szt.
Ślad węglowy CO2 (GWP) od kołyski po bramę	0,4132 kg CO2e / 1 Sztuka

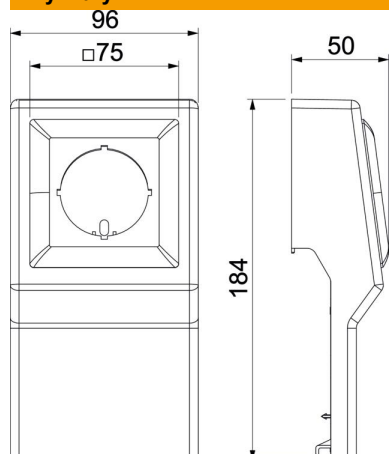
# Karta charakterystyki technicznej

Wspornik urządzeń SL ETler20110

Numery katalogowe: 6132242



## Wymiary



Długość	50 mm
Szerokość	96 mm
Wysokość	184 mm

## Dane techniczne

Ilość elementów	1
Montaż	bez
Dekoracja	bez
Bezhalogenowy	brak
Rodzaj montażu urządzenia instalacyjnego	z centralną podkładką
Stopień ochrony	IP 20
Odporność kod IK	IK06
Zakres temperatur maks.	60 °C
Zakres temperatur min.	-5 °C