

# Karta charakterystyki technicznej

Obejma dystansowa 732 FT

Numery katalogowe: 1362364



Montaż za pomocą obejmy dystansowej śrubowej. Obejmy dystansowe i obejmy dystansowe śrubowe produkuje się z różnych materiałów: ze stali nierdzewnej V2A, ze stali cynkowanej galwanicznie lub ogniowo a także z aluminium. Mocowanie można wykonać za pomocą kotew wkręcanych lub kołków rozporowych i śrub Sprint. Mocowanie można wykonać za pomocą gwoździarki lub pistoletu śrubowego.

Dopuszczenie zgodne z DIN 4102 część 12, klasa funkcji elektrycznych od E 30 do E 90.



**St** stal

**FT** cynkowane ogniowo-zanurzeniowo

## Dane podstawow

Numery katalogowe	1362364
Typ	ASG 732 14 FT
Oznaczenie 1	Obejma dystansowa
Oznaczenie 2	z przyłączem gwintowanym M6
Wytwórca	OBO
Wymiar	12-14mm
Materiał	Stal
Powierzchnia	cynkowana metodą zanurzeniową
Norma powierzchni	DIN EN ISO 1461
Najmniejsza jednostka sprzedaży	25
Jednostka opakowania	Sztuk
Ciężar	1,729 kg
Jednostka wagi	kg/100 szt.
Ślad węglowy CO2 (GWP) od kołyski po bramę	0,0604 kg CO2e / 1 Sztuka

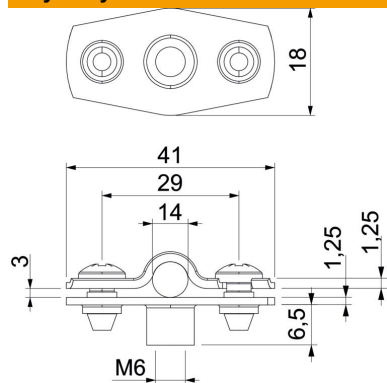
# Karta charakterystyki technicznej

Obejma dystansowa 732 FT

Numery katalogowe: 1362364



## Wymiary



Wymiar A	41 mm
Wymiar B	29 mm
Wymiar b	18 mm
Wymiar D	14 mm
Wymiar d maks.	14 mm
Wymiar d min.	12 mm
Wymiar H1	6,5 mm
Wymiar t1 (mm)	1,25
Wymiar t2 (mm)	1,25
Wymiar x	3 mm

## Dane techniczne

Odległość od ściany	tak
Ilość przewodów/rur	1
Wykonanie	zamknięta
Rodzaj mocowania	Połączenie gwintowane
Podtrzymanie funkcji	tak
do średnicy	12 - 14
Bezhalogenowy	tak
W płaszczu z tworzywa sztucznego	brak
Grubość materiału	1,25 mm
Zakres mocowania D maks.	14 mm
Zakres mocowania D min.	12 mm
odporny na działanie promieni UV	tak