

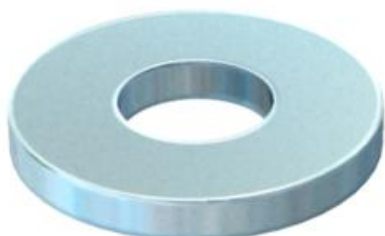
Karta charakterystyki technicznej

Podkładka F

Numery katalogowe: 3402452



Podkładka do uniwersalnego zastosowania.



CE

St

stal

F

ocynkowane ogniowo

Dane podstawow

| | |
|--|---------------------------|
| Numery katalogowe | 3402452 |
| Typ | 966 M8 F |
| Oznaczenie 1 | Podkładka |
| Oznaczenie 2 | Zgodnie z normą DIN 125 A |
| Wytwórca | OBO |
| Wymiar | M8 |
| Kolor | cyjan |
| Materiał | Stal |
| Powierzchnia | cynkowanie ogniowo |
| Norma powierzchni | DIN 267, Teil 10 |
| Najmniejsza jednostka sprzedaży | 100 |
| Jednostka opakowania | Sztuk |
| Ciężar | 0,177 kg |
| Jednostka wagi | kg/100 szt. |
| Ślad węglowy CO2 (GWP) od kołyski po bramę | 0,0055 kg CO2e / 1 Sztuka |

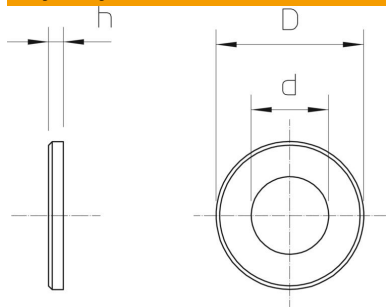
Karta charakterystyki technicznej

Podkładka F

Numery katalogowe: 3402452



Wymiary



| | |
|----------------|---------|
| Grubość blachy | 0,06 in |
| Wymiar D | 0,63 in |
| Wymiar d | 0,35 in |
| Wymiar d | 9 mm |
| Wymiar d maks. | 16 mm |
| Wymiar d min. | 16 mm |
| Wymiar h | 1,6 mm |

Dane techniczne

| | |
|-------------------|---------|
| Gwint | M8 |
| Średnica otworu | 8,4 mm |
| Grubość materiału | 1,6 mm |
| Kształt otworu | okrągła |