

Karta charakterystyki technicznej

Uchwyt do zwodów 16 mm, ze śrubą i kołkiem

Numery katalogowe: 5412803



- Do zwodów pionowych i prętów uziomowych Rd 16
- Montaż z nakładką i śrubami sześciokątnymi M6 x 16 (VA)
- Gwint wewnętrzny M8 do nakręcania i otwór przelotowy do wkrętów do drewna
- Zamontowanie wstępne z wkrętem do drewna 5 x 60 i kołkiem z tworzywa sztucznego 8 x 40

Zn cynkowy odlew ciśnieniowy

VZ cynkowane

Dane podstawow

Numery katalogowe	5412803
Typ	113 B-Z-HD
Oznaczenie 1	Uchwyt do prętów
Oznaczenie 2	ze śrubą do drewna + kołek
Wytwórca	OBO
Wymiar	16mm
Materiał	Cynkowy odlew ciśnieniowy
Powierzchnia	ocynkowane
Norma powierzchni	
Najmniejsza jednostka sprzedaży	100
Jednostka opakowania	Sztuk
Ciężar	6 kg
Jednostka wagi	kg/100 szt.
Ślad węglowy CO2 (GWP) od kołyski po bramę	0,2875 kg CO2e / 1 Sztuka

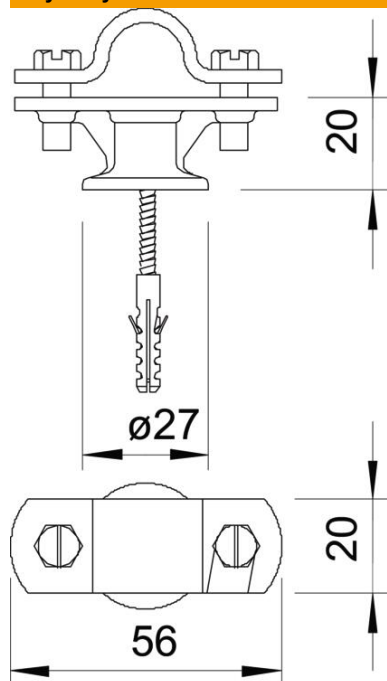
Karta charakterystyki technicznej

Uchwyt do zwodów 16 mm, ze śrubą i kołkiem

Numery katalogowe: 5412803



Wymiary



Dane techniczne

Rodzaj wspornika montażowego	z kołkiem
Rodzaj mocowania	z obejmą śrubową
gwint metryczny	8
Dopasowanie	Rd 16 mm
Materiał uchwyty	Cynkowy odlew ciśnieniowy
Materiał podstawy	Cynkowy odlew ciśnieniowy
Materiał pokrywy zawiasowej	Cynkowy odlew ciśnieniowy