

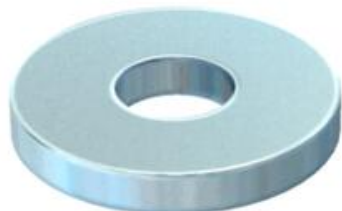
Karta charakterystyki technicznej

Podkładka ISO 7093

Numery katalogowe: 3402223



Podkładka o dużej średnicy do uniwersalnego zastosowania.



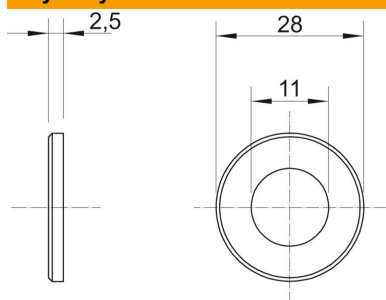
St stal

G cynkowane galwanicznie

Dane podstawow

| | |
|--|----------------------------|
| Numery katalogowe | 3402223 |
| Typ | WS M10 D28 G |
| Oznaczenie 1 | Podkładka |
| Wytwórca | OBO |
| Wymiar | M10 |
| Materiał | Stal |
| Powierzchnia | cynkowane galwanicznie |
| Norma powierzchni | EN ISO 19598 / EN ISO 4042 |
| Najmniejsza jednostka sprzedaży | 100 |
| Jednostka opakowania | Sztuk |
| Ciężar | 1,02 kg |
| Jednostka wagi | kg/100 szt. |
| Ślad węglowy CO2 (GWP) od kołyski po bramę | 0,0338 kg CO2e / 1 Sztuka |

Wymiary



| | |
|----------------|---------|
| Grubość blachy | 0,1 in |
| Wymiar D | 1,1 in |
| Wymiar d | 0,43 in |
| Wymiar d | 11 mm |
| Wymiar d min. | 28 mm |
| Wymiar h | 2,5 mm |

Karta charakterystyki technicznej

Podkładka ISO 7093

Numery katalogowe: 3402223



Dane techniczne

| | |
|---------------------|---------|
| Gwint | M10 |
| Średnica wewnętrzna | 11 mm |
| Grubość materiału | 2,5 mm |
| Z zębami | brak |
| Kształt otworu | okrągła |