

Karta charakterystyki technicznej

Naroże płaskie

Numery katalogowe: 6274420



Naroże płaskie wykonane z bezhalogenowego PC/ABS do zmiany kierunków w pionie o 90° kanałów podparapetowych Rapid 80 GK, GKH, GS i GA. Kształtki do zastosowania z kanałami symetrycznymi i asymetrycznymi.



akrylonitryl-butadien-styren + poliwęglan

Dane podstawow

Numery katalogowe	6274420
Typ	GK-FH70130RW
Oznaczenie 1	Naroże płaskie
Oznaczenie 2	Kształtka kołpakowa
Wytwórca	OBO
Wymiar	70x130mm
Kolor	czysta biel; RAL 9010
Materiał	akrylonitryl-butadien-styren + poliwęglan
Najmniejsza jednostka sprzedaży	1
Jednostka opakowania	Sztuk
Ciężar	12,461 kg
Jednostka wagi	kg/100 szt.
Ślad węglowy CO2 (GWP) od kołyski po bramę	1,2699 kg CO2e / 1 Sztuka

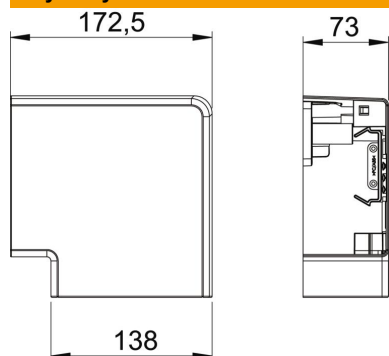
Karta charakterystyki technicznej

Naroże płaskie

Numery katalogowe: 6274420



Wymiary



Długość	172,5 mm
Szerokość	138 mm
Wysokość	73 mm

Dane techniczne

Ilość pokryw	1
Wykonanie	Kształtka łącznika
dla szerokości kanału	130 mm
do wysokości kanału	70 mm
Bezhalogenowy	tak
Klamra mocująca kable	brak
Łącznik kanału EÜK	brak
Rodzaj montażu pokryw	całościowy
Perforacja montażowa w dnie	brak
Szerokość pokrywy	0 mm
Szerokość pokrywy 2	0 mm
Szerokość pokrywy 3	0 mm
Zmiana kierunku	pionowy, wznoszący/opadający
Stopień ochrony	IP 30
Folia ochronna	tak
Odporność kod IK	IK08
Symetryczne	tak
Zakres temperatur maks.	60 °C
Zakres temperatur min.	-15 °C
Zakres kąta maks.	90 mm
Zakres kąta min.	90 mm