

# Karta charakterystyki technicznej

## Uchwyt cokołowy zaciskowy, pojedynczy

Numery katalogowe: 2140071



Nakręcany na gwint M6.



PP Polipropylen

### Dane podstawow

Numery katalogowe	2140071
Typ	2962 8 LGR
Oznaczenie 1	Obejma zaciskowa cokołowa
Wytwórca	OBO
Wymiar	8mm
Kolor	jasnoszary; RAL 7035
Materiał	Polipropylen
Najmniejsza jednostka sprzedaży	100
Jednostka opakowania	Sztuk
Ciężar	0,106 kg
Jednostka wagi	kg/100 szt.
Ślad węglowy CO2 (GWP) od kołyski po bramę	0,0045 kg CO2e / 1 Sztuka

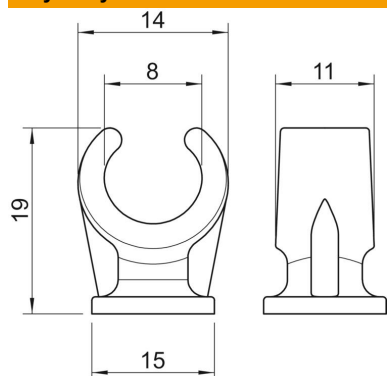
# Karta charakterystyki technicznej

## Uchwyt cokołowy zaciskowy, pojedynczy

Numery katalogowe: 2140071



### Wymiary



Wymiar A	14 mm
Wymiar B	11 mm
Wymiar C	15 mm
Wymiar H	19 mm

### Dane techniczne

Ilość przewodów/rur	1
Wykonanie	jednozaciskowy
Rodzaj mocowania	Połączenie gwintowane
Odpowiednie w strefie ochrony przeciwpożarowej	brak
Wielkość:	8
Bezhalogenowy	tak
W płaszczu z tworzywa sztucznego	brak
średnica znamionowa	7,6 mm
Zakres mocowania D maks.	8 mm
Zakres mocowania D min.	8 mm
odporny na działanie promieni UV	brak