

# Karta charakterystyki technicznej

## Zacisk nośny śrubowy, z gwintem

Numery katalogowe: 1488090



Z gwintem.

Maks. moment dokręcania: 21 Nm



TG żeliwo kowalne

### Dane podstawow

Numery katalogowe	1488090
Typ	FL3-G M12 TG
Oznaczenie 1	Klamra śrubowa wspornika
Oznaczenie 2	z gwintem wewnętrznym M12
Wytwórca	OBO
Wymiar	0-26mm
Materiał	żeliwo ciągliwe
Najmniejsza jednostka sprzedaży	25
Jednostka opakowania	Sztuk
Ciężar	22 kg
Jednostka wagi	kg/100 szt.

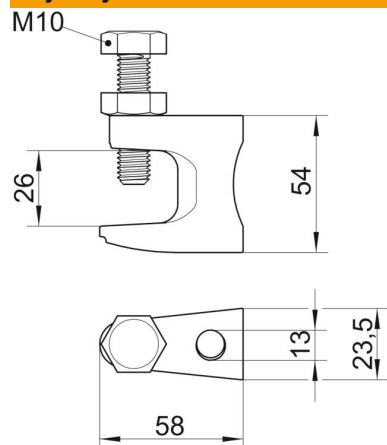
# Karta charakterystyki technicznej

## Zacisk nośny śrubowy, z gwintem



Numery katalogowe: 1488090

### Wymiary



Długość	58 mm
Szerokość	23,5 mm
Wysokość	54 mm
Wymiar B	23,5 mm
Wymiar F	26 mm
Wymiar G (mm)	M10
Wymiar H	54 mm
Wymiar L	58 mm

### Dane techniczne

Rodzaj połączenia/element przyłączeniowy	Gwint
Rodzaj mocowania	przykręcanie
Obciążenie niszczące	3,5 kN
Grubość kołnierza F maks.	26 mm
Grubość kołnierza F min.	0 mm
Odpowiednie do pręta gwintowanego metrycznego	12
gwint metryczny	12
Maks. moment dokręcania	21 Nm
Zawias ustawiany	brak
Zawias	brak