

Karta charakterystyki technicznej

Uchwyt cokołowy zaciskowy, pojedynczy

Numery katalogowe: 2140128



Nakręcany na gwint M6.



PP Polipropylen

Dane podstawow

Numery katalogowe	2140128
Typ	2962 12 LGR
Oznaczenie 1	Obejma zaciskowa cokołowa
Wytwórca	OBO
Wymiar	12mm
Kolor	jasnoszary; RAL 7035
Materiał	Polipropylen
Najmniejsza jednostka sprzedaży	100
Jednostka opakowania	Sztuk
Ciężar	0,182 kg
Jednostka wagi	kg/100 szt.
Ślad węglowy CO2 (GWP) od kołyski po bramę	0,0094 kg CO2e / 1 Sztuka

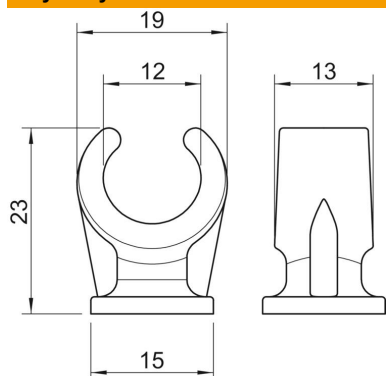
Karta charakterystyki technicznej

Uchwyt cokołowy zaciskowy, pojedynczy

Numery katalogowe: 2140128



Wymiary



Wymiar A	19 mm
Wymiar B	13 mm
Wymiar C	15 mm
Wymiar H	23 mm

Dane techniczne

Ilość przewodów/rur	1
Wykonanie	jednozaciskowy
Rodzaj mocowania	Połączenie gwintowane
Odpowiednie w strefie ochrony przeciwpożarowej	brak
Wielkość:	12
Bezhalogenowy	tak
W płaszczu z tworzywa sztucznego	brak
średnica znamionowa	11,2 mm
Zakres mocowania D maks.	12 mm
Zakres mocowania D min.	12 mm
odporny na działanie promieni UV	brak