

Karta charakterystyki technicznej

Puszka podpodłogowa UDS4 dla rur instalacyjnych oraz kanałów z metalu

Numery katalogowe: 7400349



Puszka podpodłogowa ze stałym, niezmiennym otworem montażowym 201 x 201 mm pod kasety zasilającą o wymiarze znamionowym 4. Otwór montażowy wycina się w ochronnej nakładce puszki. Puszka podpodłogowa posiada przygotowane otwory montażowe pod 2- lub 3-komorowe kanały z metalu o wymiarze znamionowym 25038 lub dla sześciu rur M20 / M25 ze wszystkich 4 stron korpusu. Puszka podpodłogowa do montażu w systemach podłogowych z jastrychu, do wysokości 90 mm.



St stal

FS ocynkowane metodą Sendzimira

Dane podstawow

| | |
|--------------------------------------------|-----------------------------|
| Numery katalogowe | 7400349 |
| Typ | UDSSD 25038 4 |
| Oznaczenie 1 | Puszka podpodłogowa |
| Oznaczenie 2 | do GES4 |
| Wytwórca | OBO |
| Wymiar | 308x308x92 |
| Materiał | Stal |
| Powierzchnia | cynkowana metodą Sendzimira |
| Norma powierzchni | DIN EN 10346 |
| Najmniejsza jednostka sprzedaży | 1 |
| Jednostka opakowania | Sztuk |
| Ciężar | 248 kg |
| Jednostka wagi | kg/100 szt. |
| Ślad węglowy CO2 (GWP) od kołyski po bramę | 9,8986 kg CO2e / 1 Sztuka |

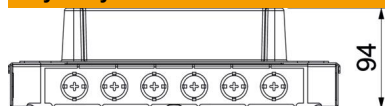
Karta charakterystyki technicznej

Puszka podpodłogowa UDS4 dla rur instalacyjnych oraz kanałów z metalu

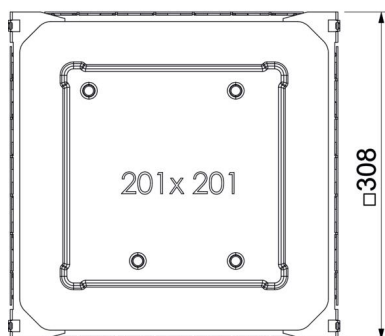
Numery katalogowe: 7400349



Wymiary



| | |
|-----------|--------|
| Długość | 308 mm |
| Szerokość | 308 mm |
| Wysokość | 92 mm |



Dane techniczne

| | |
|------------------------------------------------------------------------|------------|
| Ilość urządzeń do zabudowy | 1 |
| Płyta podłogowa | brak |
| Wpuszczany równo z podłożem | brak |
| Możliwość montażu uszczelki | tak |
| Otwór montażowy na puszkę napodłogową | brak |
| Otwór montażowy na jednostkę montażową | kwadratowa |
| Możliwość odłączenia | brak |
| Wysokość wylewki maks. | 90 mm |
| Wysokość wylewki min. do przyłączenia rury | 65 mm |
| Odpowiednie do zamkniętego kanału podpodłogowego związanego z posadzką | brak |
| Odpowiednie do kanału podpodłogowego zalewanego betonem | tak |
| Odpowiednie do kanałów podpodłogowych | brak |
| Szerokość kanału maks. | 250 mm |
| Szerokość kanału min. | 250 mm |
| Wysokość kanału maks. | 38 mm |
| Wysokość kanału min. | 38 mm |
| Średnica znamionowa | 308 mm |
| Wielkość znamionowa puszek instalacyjnych | 4 |
| Zakres regulacji maks. | 95 mm |
| Zakres regulacji min. | 62 mm |
| Stopień ochrony (IP) w stanie używania, otwartym | IP 20 |