

Karta charakterystyki technicznej

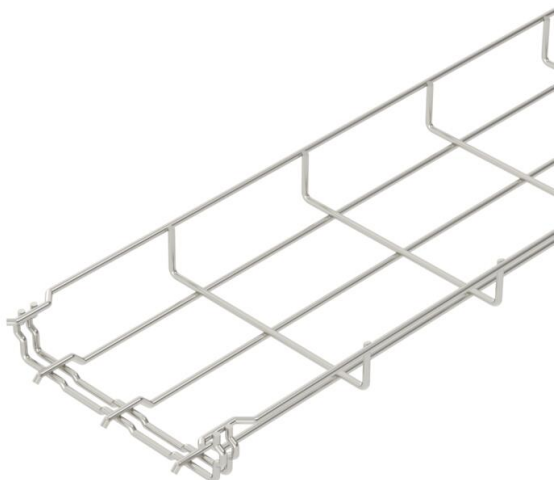
Korytka siatkowe GR-Magic® 35 A2

Numery katalogowe: 6000056



Korytka siatkowe z łącznikiem o wys. boku 35 mm.

Do korytka siatkowego nie są potrzebne dodatkowe elementy połączeniowe, wkłada się je po prostu jedno w drugie. Wielkość oczek wynosi 50 x 100 mm (wyjątek GRM 35/50 = 20 x 100 mm).
Magnetyczna tłumienność sprzężeniowa bez pokrywy 15 dB, z pokrywą 25 dB.



A2 stal nierdzewna 1.4301

2B pusty, po obróbce

Dane podstawow

Numery katalogowe	6000056
Typ	GRM 35 150 A2
Oznaczenie 1	Korytka siatkowe GRM
Wytwórca	OBO
Wymiar	35x150x3000
Kolor	stal szlachetna
Materiał	stal nierdzewna 1.4301
Powierzchnia	pusty, po obróbce
Norma powierzchni	
Najmniejsza jednostka sprzedaży	3
Jednostka opakowania	Metr
Ciężar	63,333 kg
Jednostka wagi	kg/100 m
Ślad węglowy CO2 (GWP) od kołyski po bramę	3,2225 kg CO2e / 1 Metr

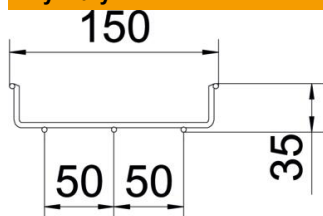
Karta charakterystyki technicznej

Korytko siatkowe GR-Magic® 35 A2

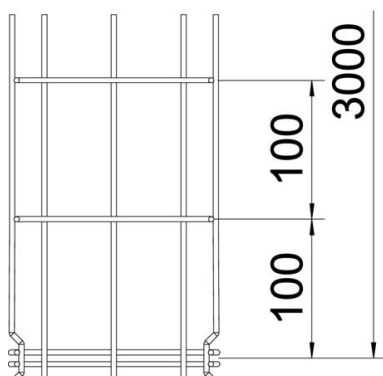
Numery katalogowe: 6000056



Wymiary



Długość	3 000 mm
Szerokość	150 mm
Szerokość	6 in
Wysokość	35 mm
Wysokość	1 in
Wymiar B	150 mm



Dane techniczne

Wersja połączenia	zintegrowany łącznik
System montażowy	Podłoga Strop Montaż
Podtrzymanie funkcji	brak
Zintegrowana przegroda	bez
Przekrój poprzeczny	36,6 cm ²
Przekrój poprzeczny	5250 mm ²
Forma profilu	Kształt U
Stal nierdzewna, wytrawiana	tak
Złącza bezśrubowe	tak
Wykonanie szerokorozpiętościowe	brak
Typ obciążenia wg IEC 61537	Typ II
Rodzaj złącza kablowego systemu nośnego	Zamocowanie zatrzaskowe

Karta charakterystyki technicznej

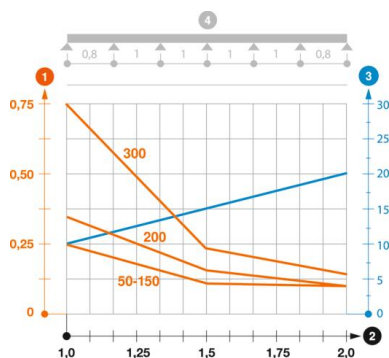
Korytko siatkowe GR-Magic® 35 A2

Numery katalogowe: 6000056



Obciążenie

możliwe rozstawy podpór min.	1 m
możliwe rozstawy podpór maks.	2 m
Rozstaw podpór 1,0 m	0,25 kN/m
Rozstaw podpór 1,5 m	0,11 kN/m
Rozstaw podpór 2,0 m	0,1 kN/m



Wykres obciążenia korytka siatkowego typu GRM 35

- 1 Dopuszczalne obciążenie korytka/drabiny w kN/m bez ciężaru monterów
 - 2 Odstęp pomiędzy podporami w m
 - 3 Ugięcie trasy w mm przy dopuszczalnym obciążeniu kN/m
 - 4 Rozkład obciążenia podczas badania
- Wykresy obciążeń dla różnych szerokości korytka kablowego / drabiny w mm
 - Wykres ugięcia trasy w zależności od rozstawu podpór