

# Karta charakterystyki technicznej

## Wspornik ścienny-wieszakowy MWA 12 A2

Numery katalogowe: 6424432



Lekki wspornik ścienny- wieszakowy w wersji zaginanej.  
Zawiera śrubę M10x25 do zamocowania na wieszkach US.  
Wraz ze śrubą grzybkową M10 x 25 do zamocowania na wieszkach U.



**A2** stal nierdzewna

**2B** pusty, po obróbce

### Dane podstawow

|  |                           |
|--|---------------------------|
| Numery katalogowe                          | 6424432                   |
| Typ  | MWA 12 21S A2             |
| Oznaczenie 1                               | Wysięgnik ścienny         |
| Oznaczenie 2                               | ze śrubą mocującą M10x20  |
| Wytwórca                                   | OBO                       |
| Wymiar                                     | B210mm                    |
| Kolor                                      | stal szlachetna           |
| Materiał                                   | stal nierdzewna 1.4301    |
| Powierzchnia                               | pusty, po obróbce         |
| Norma powierzchni                          |                           |
| Najmniejsza jednostka sprzedaży            | 1                         |
| Jednostka opakowania                       | Sztuk                     |
| Ciężar                                     | 26,9 kg                   |
| Jednostka wagi                             | kg/100 szt.               |
| Ślad węglowy CO2 (GWP) od kołyski po bramę | 1,7774 kg CO2e / 1 Sztuka |

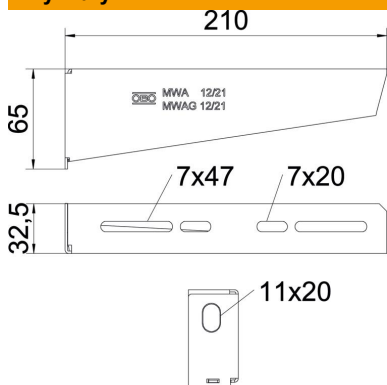
# Karta charakterystyki technicznej

## Wspornik ścienny-wieszakowy MWA 12 A2



Numery katalogowe: 6424432

### Wymiary



|           |         |
|-----------|---------|
| Długość   | 32,5 mm |
| Szerokość | 210 mm  |
| Szerokość | 8 in    |
| Wysokość  | 65 mm   |
| Wysokość  | 2,56 in |
| Wymiar A  | 32,5 mm |
| Wymiar B  | 210 mm  |
| Wymiar H  | 65 mm   |
| Wymiar L  | 210 mm  |

### Dane techniczne

|                             |                           |
|-----------------------------|---------------------------|
| Wykonanie                   | Wspornik ścienny-stropowy |
| F w kN                      | 1,2 kN                    |
| Podtrzymanie funkcji        | tak                       |
| Średnica otworu             | 11 mm                     |
| Stal nierdzewna, wytrawiana | brak                      |
| Zakres kąta maks.           | 90 mm                     |
| Zakres kąta min.            | 90 mm                     |

### Obciążenia kotew do mocowania wspornika ścienny-wieszakowego MWA 12

| Mocowanie ścienne | Maksymalne obciążenie [kN]   |
|-------------------|--|
|                   | Szerokość wspornika [mm]   |
| Kotwa typu        | <TEXT><P>110</P></TEXT>, <TEXT><P>210</P></TEXT>, <TEXT><P>310</P></TEXT>, <TEXT><P>410</P></TEXT>   |
| 2,4               | <TEXT><P>1,2</P></TEXT>, <TEXT><P>0,95</P></TEXT>, <TEXT><P>0,7</P></TEXT>, <TEXT><P>0,65</P></TEXT> |
| BZ-U 10-10-30/90  | <TEXT><P>1,2</P></TEXT>, <TEXT><P>1,2</P></TEXT>, <TEXT><P>1,2</P></TEXT>, <TEXT><P>1,2</P></TEXT>   |

Max. Belastung F ges. = Kabelgewicht + Kabelrinne + Ausleger. Die angegebenen Werte basieren auf gerissenem Beton der Festigkeitsklasse C20/25. Die Einbaubedingungen der ETA-Zulassung (Dübel) sind zu beachten!

### Wartości obciążenia dla MWA 12 na wieszaku

| Wieszak          | Maksymalne obciążenie F w kN   |
|------------------|--|
|                  | Długość wspornika w mm   |
|                  | <TEXT><P>100</P></TEXT>, <TEXT><P>200</P></TEXT>, <TEXT><P>300</P></TEXT>, <TEXT><P>400</P></TEXT> |
| US 3 K/ 20 - 60  | <TEXT><P>1,2</P></TEXT>, <TEXT><P>1,2</P></TEXT>, <TEXT><P>1,2</P></TEXT>, <TEXT><P>1,2</P></TEXT> |
| US 3 K/ 70 - 120 | <TEXT><P>1,2</P></TEXT>, <TEXT><P>1,2</P></TEXT>, <TEXT><P>1,2</P></TEXT>, <TEXT><P>1,2</P></TEXT> |
| US 5 K/ 20 - 60  | <TEXT><P>1,2</P></TEXT>, <TEXT><P>1,2</P></TEXT>, <TEXT><P>1,2</P></TEXT>, <TEXT><P>1,2</P></TEXT> |
| US 5 K/ 70 - 120 | <TEXT><P>1,2</P></TEXT>, <TEXT><P>1,2</P></TEXT>, <TEXT><P>1,2</P></TEXT>, <TEXT><P>1,2</P></TEXT> |