

# Karta charakterystyki technicznej

## Odciążenie ciągu

Numery katalogowe: 7408650



Odciążenie ciągu do zastosowania w ramach montażowych puszek instalacyjnych lub w puszkach napodłogowych T4L i T8NL ze zgodnym z normami odciążeniem ciągu przewodów doprowadzających.



PA Poliamid

### Dane podstawow

Numery katalogowe	7408650
Typ	ZE2 3
Oznaczenie 1	Odciążnik
Oznaczenie 2	do puszek instalacyjnych
Wytwórca	OBO
Kolor	grafitowo-czarny; RAL 9011
Materiał	Poliamid
Najmniejsza jednostka sprzedaży	10
Jednostka opakowania	Sztuk
Ciężar	1,4 kg
Jednostka wagi	kg/100 szt.
Ślad węglowy CO <sub>2</sub> (GWP) od kołyski po bramę	0,0097 kg CO <sub>2</sub> e / 1 Sztuka

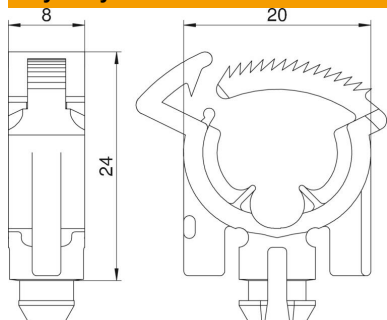
# Karta charakterystyki technicznej

## Odciążenie ciągu

Numery katalogowe: 7408650



### Wymiary



### Dane techniczne

Rodzaj mocowania	wzębiany
Odpowiednie do podłóg podwójnych	tak
Odpowiednie do zamkniętego kanału podpodłogowego związanego z posadzką	tak
Odpowiednie do kanału podpodłogowego zalewanego betonem	tak
Odpowiednie do kanałów podpodłogowych	tak
Możliwość odciążania naprężeń	tak