

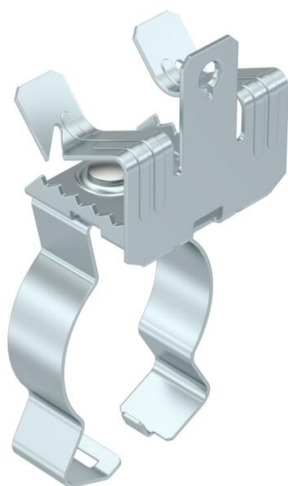
Karta charakterystyki technicznej

Trägerklammer, mit Rohraufnahme unten

Numery katalogowe: 1488641



Zaciski nośne do montażu rur. Geschlossene Rohraufnahme unten. Mocowanie do wsporników stalowych przez przybijanie.



St stal

ZL Cynkowanie lamelowe (płatkowe)

Dane podstawow

Numery katalogowe	1488641
Typ	SCVPC 14-20 D40
Oznaczenie 1	Zacisk nośny
Oznaczenie 2	z uchwytem na rurę D36-40mm
Wytwórca	OBO
Wymiar	14-20mm
Kolor	cyjan
Materiał	Stal
Powierzchnia	Cynkowanie lamelowe (płatkowe)
Norma powierzchni	
Najmniejsza jednostka sprzedaży	50
Jednostka opakowania	Sztuk
Ciężar	6,3 kg
Jednostka wagi	kg/100 szt.

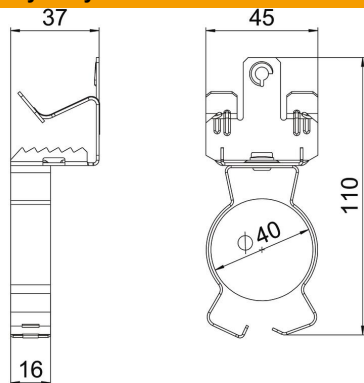
Karta charakterystyki technicznej

Trägerklammer, mit Rohraufnahme unten

Numery katalogowe: 1488641



Wymiary



Długość	113 mm
Szerokość	45 mm
Wysokość	36 mm
Wymiar L	110 mm

Dane techniczne

Rodzaj połączenia/element przyłączeniowy	Rura/kabel
Rodzaj mocowania	wtykowe
Obciążenie niszczące	0,45 kN
Grubość kołnierza F maks.	20 mm
Grubość kołnierza F min.	14 mm
Średnica rury/kabla maks.	40 mm
Średnica rury/kabla min.	36 mm
Zawias ustawiany	brak
Zawias	brak