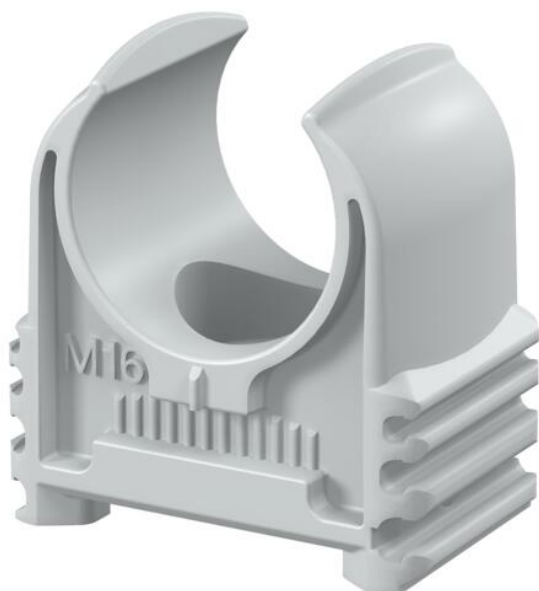


Karta charakterystyki technicznej

Obejma Quick, do kołków wtykanych

Numery katalogowe: 2149701



Obejma natynkowa do mocowania metrycznych rur stalowych pancernych, lekkich i ciężkich rur izolacyjnych oraz rur instalacyjnych Quick-Pipe. Uniwersalne możliwości montażu na ścianach i sufitach w pomieszczeniach zamkniętych oraz w chronionych obszarach zewnętrznych. Z wydłużonym otworem do bocznego ustawienia przy montażu za pomocą wkrętów do drewna lub kołków wbijanych. Montaż rur bez użycia narzędzi. Można je także łączyć z zaciskami OBO Multi-Quick lub starQuick. Rozmiary M16 - M32 można nakręcić na gwint M6. Odległość mocowania 50 - 60 cm, maks. wartości wydłużenia F przy temperaturze pokojowej 20° C, patrz tabela.



ABS/AVA Akrylonitryl-butadien-styren

Dane podstawow

Numery katalogowe	2149701
Typ	2957 M16
Oznaczenie 1	Obejma Quick
Wytwórca	OBO
Wymiar	M16
Kolor	jasnoszary; RAL 7035
Materiał	Akrylonitryl-butadien-styren
Najmniejsza jednostka sprzedaży	100
Jednostka opakowania	Sztuk
Ciężar	0,315 kg
Jednostka wagi	kg/100 szt.
Ślad węglowy CO2 (GWP) od kołyski po bramę	0,0153 kg CO2e / 1 Sztuka

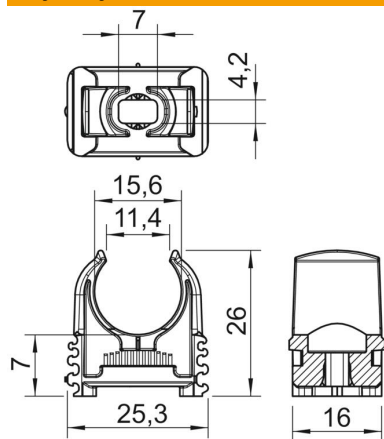
Karta charakterystyki technicznej

Obejma Quick, do kołków wtykanych



Numery katalogowe: 2149701

Wymiary



Wymiar A	25,3 mm
Wymiar B	16 mm
Wymiar C	11,4 mm
Wymiar D	15,6 mm
Wymiar E	7 mm
Wymiar F	4,2 mm
Wymiar h	7 mm
Wymiar H	26 mm

Dane techniczne

Szeregowlany	tak
Ilość przewodów/rur	1
Rodzaj mocowania	Otwór wiercony
Zamknięte	brak
Bezhalogenowy	tak
Z wkładką	brak
Rozmiar znamionowy/tekst	M16
Średnica rury/kabla min.	16 mm
Zakres mocowania D min.	16 mm
odporny na działanie promieni UV	brak