

Karta charakterystyki technicznej

FireBox T160 z dławikami elastycznymi, 2 uchwyty bezpiecznika

Numery katalogowe: 7205760



Puszka przyłączeniowa z dwoma uchwytami bezpieczników i dławikami elastycznymi. Wystarczająca ilość miejsca na okablowanie dzięki ukośnie ułożonej jednostce przyłączeniowej z całkowicie zmontowanymi, odpornymi na wysoką temperaturę zaciskami ceramicznymi. Zacisk przewodu ochronnego oznaczony kolorem zielonym i żółtym. Mocowanie do łatwo dostępnych uchwytów zewnętrznych. Dopuszczony do systemów kablowych z podtrzymaniem funkcji elektrycznych zgodnie z DIN 4102 część 12 w klasach E30, E60 i E90. Zaciski ceramiczne zgodne z normą DIN EN 60998-2-1:2004.

Zawiera 2 x kołki rozporowe MMSplus P 6x35.

E30 E60 E90 IP 66

PP Polipropylen

Dane podstawow

Numery katalogowe	7205760
Typ	T160ED 10A2F
Oznaczenie 1	Puszka odgałęźna
Oznaczenie 2	do podtrzymania funkcji
Wytwórca	OBO
Wymiar	190x150x77
Kolor	pomarańczowy; RAL 2003
Materiał	Polipropylen
Najmniejsza jednostka sprzedaży	1
Jednostka opakowania	Sztuk
Ciężar	77,188 kg
Jednostka wagi	kg/100 szt.
Ślad węglowy CO2 (GWP) od kołyski po bramę	2,4866 kg CO2e / 1 Sztuka

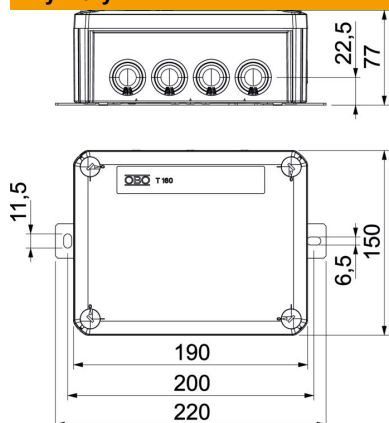
Karta charakterystyki technicznej

FireBox T160 z dławikami elastycznymi, 2 uchwyty bez-
piecznika

Numery katalogowe: 7205760



Wymiary



Długość	190 mm
Szerokość	150 mm
Wysokość	77 mm
Wymiar B	150 mm
Wymiar H	77 mm
Wymiar L	190 mm
Wymiar L1	200 mm
Wymiar L2	220 mm

Dane techniczne

Szeregwalny	brak
Liczba wlotów	12
liczba zacisków	7
Rodzaj przepustu w obudowie	Membrana stopniowa obcinana
Napięcie izolacyjne Ui	690 V
Montaż	Zacisk
Pokrywa	nieprzezroczyste
Zamocowanie pokrywy	przykręcane
Wejście z tyłu	brak
Wejścia	7 x M25 5 x M32
Wersja zabezpieczona przed wybuchem	brak
Kształt	prostokątna
Podtrzymanie funkcji	E 90
Do strefy Ex	bez
do gazowych stref EX	bez
do pyłowych stref EX	bez
Bezhalogenowy	tak
Wymiary wewnętrzne w świetle	176x135x67 mm
Z ekranem	brak
Z pokrywą	tak
Przekrój znamionowy maks.	10 mm ²
Przekrój znamionowy min.	4 mm ²
Napięcie znamionowe	660 V
Możliwość plombowania	brak
Odporny na uderzenia	brak
Stopień ochrony	IP 66
Przezroczysta pokrywa	brak
Odporne na warunki atmosferyczne	brak