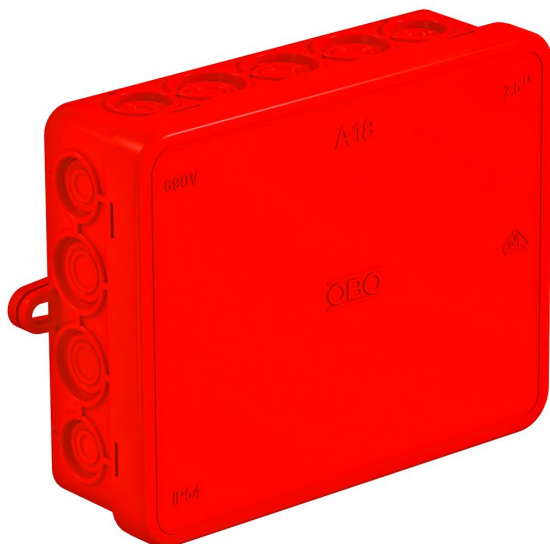


# Karta charakterystyki technicznej

## Puszka odgałęźna A 18

Numery katalogowe: 2000418



Stopień ochrony IP55, napięcie znamionowe 690 V, przekrój znamionowy 2,5 mm<sup>2</sup>, 10 wejść przewodów o średnicy 5-14 mm

8 wejść przewodów o średnicy 5-11 mm.

Osłona zacisków.

Wymiary: 125 x 100 x 40 mm

Wymiary wewnętrzne: 115 x 90 x 35 mm

1 narzędzie tnące na 10 puszek



PE Polietylen

### Dane podstawow

Numery katalogowe	2000418
Typ	A 18 HF RO
Oznaczenie 1	Puszka odgałęźna
Wytwórca	OBO
Wymiar	125x100x38
Kolor	czerwony
Materiał	Polietylen
Najmniejsza jednostka sprzedaży	10
Jednostka opakowania	Sztuk
Ciężar	6,957 kg
Jednostka wagi	kg/100 szt.
Ślad węglowy CO <sub>2</sub> (GWP) od kołyski po bramę	0,1887 kg CO <sub>2</sub> e / 1 Sztuka

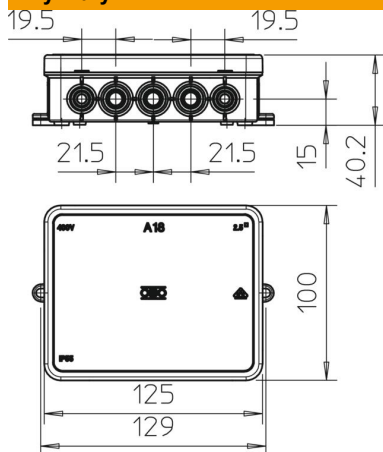
# Karta charakterystyki technicznej

## Puszka odgałęźna A 18

Numery katalogowe: 2000418



### Wymiary



Długość	125 mm
Szerokość	100 mm
Wysokość	40 mm

### Dane techniczne

Szeregowalny	tak
Liczba wlotów	18
Rodzaj wejścia	Kabel
Rodzaj wejścia	Przewód
Rodzaj przepustu w obudowie	Przetłoczenia pod dławiki
Napięcie izolacyjne Ui	690 V
Montaż	bez
Pokrywa	nieprzezroczyste
Zamocowanie pokrywy	zatrzaskowe
Wejścia z tyłu	brak
Wejścia	10 wejść do kabli o śr 5-14 mm 8 wejść do kabli o śr 5-11 mm
Wersja zabezpieczona przed wybuchem	brak
Materiał samogasnący	zgodnie z VDE 0471/DIN 695 część 2-1, temperatura badania 650°C
Kształt	kwadratowa
Podtrzymanie funkcji	bez
Do strefy Ex	bez
do gazowych stref EX	bez
do pyłowych stref EX	bez
Bezhalogenowy	tak
Wymiary wewnętrzne w świetle	115x90x35 mm
Maks. Przekrój przewodu	2,5 mm <sup>2</sup>
Z ekranem	brak
Z pokrywą	tak
Instalacja w ziemi	brak
Instalacja pod wodą	brak
Sposób montażu	Montaż ścienny/sufitowy
Przekrój znamionowy min.	2,5 mm <sup>2</sup>
Napięcie znamionowe	690 V
Możliwość plombowania	brak
Stopień ochrony	IP 55

# Karta charakterystyki technicznej

Puszka odgałęźna A 18

Numery katalogowe: 2000418



## Dane techniczne

Zakres temperatur maks.	45 °C
Zakres temperatur min.	-5 °C
Przezroczysta pokrywa	brak
Rzadki	brak
Masa uszczelniająca w zestawie	brak
Odporne na warunki atmosferyczne	brak
Wersja pokrywy kablowej skrzynki rozgałęźnej	Pokrywa zaślepiająca