

Karta charakterystyki technicznej

Klips z gwoździem ISO typ 2009, jasnoszary

Numery katalogowe: 2227762



Klips gwoździowy ISO, krótka forma.



PP Polipropylen

Dane podstawow

Numery katalogowe	2227762
Typ	2009 35 LGR SP
Oznaczenie 1	Klips z gwoździem ISO
Oznaczenie 2	duże opakowanie
Wytwórca	OBO
Wymiar	9mm, L35
Kolor	jasnoszary; RAL 7035
Materiał	Polipropylen
Najmniejsza jednostka sprzedaży	200
Jednostka opakowania	Sztuk
Ciężar	0,132 kg
Jednostka wagi	kg/100 szt.
Ślad węglowy CO2 (GWP) od kołyski po bramę	0,0044 kg CO2e / 1 Sztuka

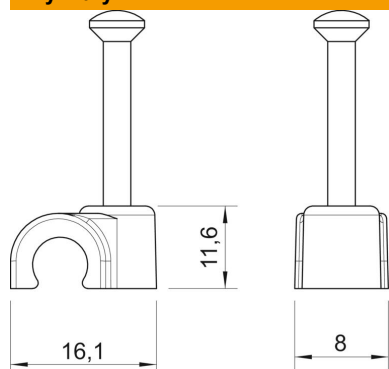
Karta charakterystyki technicznej

Klips z gwoździem ISO typ 2009, jasnoszary



Numery katalogowe: 2227762

Wymiary



Wymiar B	8 mm
Wymiar H	11,6 mm
Wymiar L	16,1 mm

Dane techniczne

Podwójna obejma	brak
Kształt	okrągły (dla kabla okrągłego)
do kabli o średnicy	9 mm
do gwoździ o średnicy	2,0x35
hartowana	tak
Bezhalogenowy	tak
Z gwoździem	tak
Długość gwoźdźca	35 mm
Odporny na uderzenia	brak
Przezroczysty	brak
Blokada rury	brak