

Karta charakterystyki technicznej

Obejma mocująca 605, G, średnia

Numery katalogowe: 1018264



CEUK
CA

St stal

G cynkowane galwanicznie

Dwułapkowa klamra mocująca do kabli i rur

*Rozmiary 7 do 12 nie są przeznaczone do stosowania z pobijakiem do kołków.

Dane podstawow

Numery katalogowe	1018264
Typ	605 26 G
Oznaczenie 1	Obejma mocująca
Oznaczenie 2	dwułapkowa
Wytwórca	OBO
Wymiar	26mm
Materiał	Stal
Powierzchnia	cynkowane galwanicznie
Norma powierzchni	EN ISO 19598 / EN ISO 4042
Najmniejsza jednostka sprzedaży	100
Jednostka opakowania	Sztuk
Ciężar	0,975 kg
Jednostka wagi	kg/100 szt.
Ślad węglowy CO2 (GWP) od kołyski po bramę	0,0204 kg CO2e / 1 Sztuka

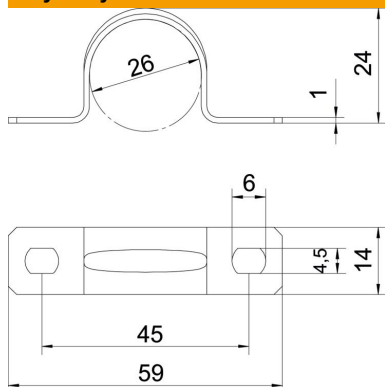
Karta charakterystyki technicznej

Obejma mocująca 605, G, średnia



Numery katalogowe: 1018264

Wymiary



Długość	59 mm
Szerokość	14 mm
Wysokość	24 mm
Wymiar A	59 mm
Wymiar B	45 mm
Wymiar b	14 mm
Wymiar D	26 mm
Wymiar d	4,5 mm
Wymiar e	6 mm
Wymiar H	24 mm
Wymiar t	1 mm

Dane techniczne

Odległość od ściany	brak
Ilość przewodów/rur	1
Wykonanie	dwuzaciskowy
Rodzaj mocowania do średnicy	Otwór wiercony
Odpowiednie w strefie ochrony przeciwpożarowej	brak
Bezhalogenowy	tak
W płaszczu z tworzywa sztucznego	brak
Wielkość otworu	4,5 x 6 mm
Grubość materiału	1 mm
średnica znamionowa	26 mm
odporny na działanie promieni UV	tak