

# Karta charakterystyki technicznej

## Śruba z łbem młoteczkowym ZL

Numery katalogowe: 1148068



Śruba z łbem młoteczkowym do stosowania z szynami CM3015, CM3518 oraz AM3518



**St** stal

**ZL** Cynkowanie lamelowe (płatkowe)

### Dane podstawow

Numery katalogowe	1148068
Typ	ACMHB M10x30 ZL
Oznaczenie 1	Śruba z łbem młoteczkowym
Oznaczenie 2	do szyn profilowych
Wytwórca	OBO
Wymiar	M10x30mm
Materiał	Stal
Powierzchnia	Cynkowanie lamelowe (płatkowe)
Norma powierzchni	
Najmniejsza jednostka sprzedaży	50
Jednostka opakowania	Sztuk
Ciężar	4,95 kg
Jednostka wagi	kg/100 szt.
Ślad węglowy CO2 (GWP) od kołyski po bramę	0,1258 kg CO2e / 1 Sztuka

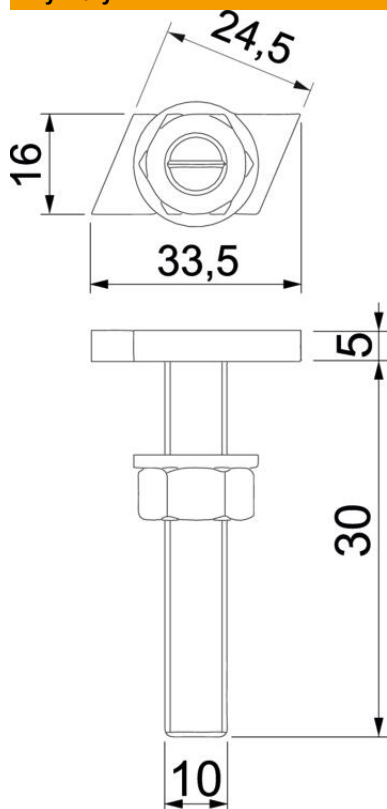
# Karta charakterystyki technicznej

## Śruba z łbem młoteczkowym ZL

Numery katalogowe: 1148068



### Wymiary



Długość	33,5 mm
Szerokość	16 mm
Wysokość	6 mm
Wymiar L	30 mm

### Dane techniczne

Odpowiedni do szyny profilowej	tak
Gwint	M 10 x 30mm
gwint metryczny	10