

Karta charakterystyki technicznej

Uszczelka wtykowa EDVS

Numery katalogowe: 2012391



Poprzez stopniowe odcinanie można dopasować go do danej średnicy kabla.



EVA Octan etylowinyłu (EVA)

Dane podstawow

Numery katalogowe	2012391
Typ	EDVS M32 LGR
Oznaczenie 1	Uszczelka wtykowa
Wytwórca	OBO
Wymiar	M32
Kolor	jasnoszary; RAL 7035
Materiał	Octan etylowinyłu (EVA)
Najmniejsza jednostka sprzedaży	50
Jednostka opakowania	Sztuk
Ciężar	0,295 kg
Jednostka wagi	kg/100 szt.
Ślad węglowy CO2 (GWP) od kołyski po bramę	0,041 kg CO2e / 1 Sztuka

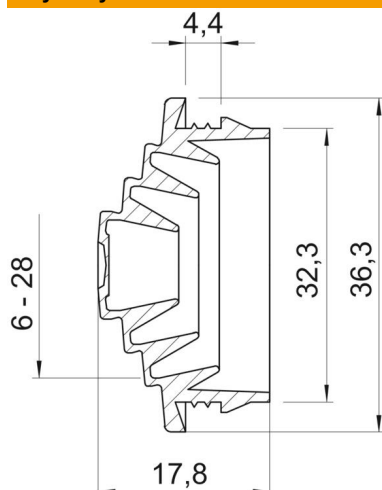
Karta charakterystyki technicznej

Uszczelka wtykowa EDVS

Numery katalogowe: 2012391



Wymiary



Wymiar A	4,4 mm
Wymiar D1	36,3 mm
Wymiar D2	32,3 mm
Wymiar D3	6 mm
Dimension D4	10 mm
Wymiar D5	15 mm
Wymiar D6	20
Wymiar D7	25
Wymiar D8	28
Wymiar L	17,8 mm
Wymiar t	4,4 mm

Dane techniczne

Wykonanie	obcinane
Materiał samogasnący	zgodnie z VDE 0471/DIN 695 część 2-1, temperatura badania 650°C
do średnicy maks.	28 mm
do średnicy min.	0 mm
do grubości ściany maks.	4,4
do grubości ściany min.	4,4
Wielkość:	M32
Bezhalogenowy	tak
średnica znamionowa	32 mm
Stopień ochrony	IP 54