

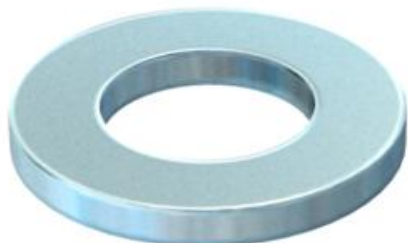
# Karta charakterystyki technicznej

## Podkładka F

Numery katalogowe: 3402479



Podkładka do uniwersalnego zastosowania.

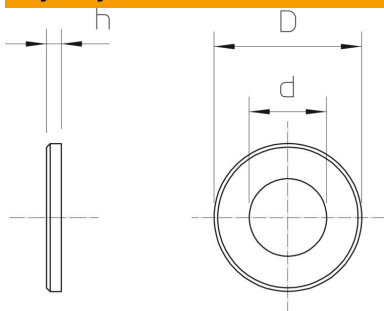


St	stal
F	ocynkowane ogniowo

### Dane podstawow

Numery katalogowe	3402479
Typ	966 M12 F
Oznaczenie 1	Podkładka
Oznaczenie 2	Zgodnie z normą DIN 125 A
Wytwórca	OBO
Wymiar	M12
Kolor	cyjan
Materiał	Stal
Powierzchnia	cynkowanie ogniowo
Norma powierzchni	DIN 267, Teil 10
Najmniejsza jednostka sprzedaży	100
Jednostka opakowania	Sztuk
Ciężar	0,62 kg
Jednostka wagi	kg/100 szt.
Ślad węglowy CO2 (GWP) od kołyski po bramę	0,0171 kg CO2e / 1 Sztuka

### Wymiary



Grubość blachy	0,1 in
Wymiar D	0,94 in
Wymiar d	0,53 in
Wymiar d	13,5 mm
Wymiar d maks.	24 mm
Wymiar d min.	24 mm
Wymiar h	2,5 mm

# Karta charakterystyki technicznej

Podkładka F

Numery katalogowe: 3402479



## Dane techniczne

Gwint	M12
Średnica otworu	13 mm
Grubość materiału	2,5 mm
Kształt otworu	okrągła