

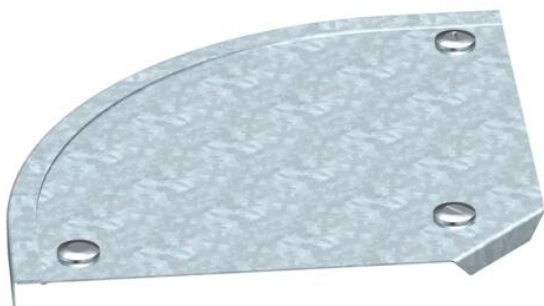
# Karta charakterystyki technicznej

Pokrywa do łuku 90° FT

Numery katalogowe: 7132024



Pokrywa do łuku 90° z zamontowanymi wstępnie ryglami obrotowymi.  
Pokrywę można stosować dla kształtek o wszystkich wysokościach boku.



**St** stal

**FT** cynkowane ogniowo-zanurzeniowo

## Dane podstawow

Numery katalogowe	7132024
Typ	DFB 90 200 FT
Oznaczenie 1	Pokrywa łuku 90°
Oznaczenie 2	z rygl. obrot., do RB 90 200
Wytwórca	OBO
Wymiar	B200mm
Kolor	cyjan
Materiał	Stal
Powierzchnia	cynkowana metodą zanurzeniową
Norma powierzchni	DIN EN ISO 1461
Najmniejsza jednostka sprzedaży	1
Jednostka opakowania	Sztuk
Ciężar	61 kg
Jednostka wagi	kg/100 szt.
Ślad węglowy CO2 (GWP) od kołyski po bramę	1,9113 kg CO2e / 1 Sztuka

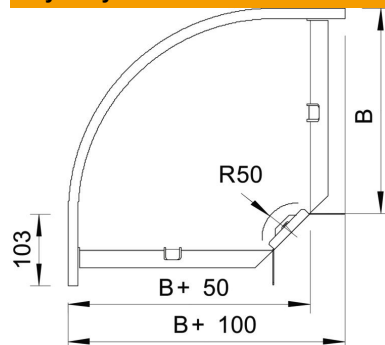
# Karta charakterystyki technicznej

Pokrywa do łuku 90° FT

Numery katalogowe: 7132024



## Wymiary



Szerokość	200 mm
Wysokość	35 mm
Grubość blachy	1 mm
Wymiar B	200 mm

## Dane techniczne

Wygięcie (ką)	90°
Ilość zasuw obrotowych	3 St.
Rodzaj mocowania	Rygiel obrotowy
Podtrzymanie funkcji	brak
Odpowiednie do korytka siatkowego	brak
Odpowiednie do drabiny kablowej	tak
Odpowiedni do korytka kablowego	tak
Zmiana kierunku	poziomy
Stal nierdzewna, wytrawiana	brak
Zawias	brak