

# Karta charakterystyki technicznej

## Element dystansowy

Numery katalogowe: 6178540



Ustawiany w stos wspornik dystansowy do regulacji wysokości między częściami konstrukcyjnymi o różnych wysokościach.  
Wysokość 12 mm, Ø 24 mm



**PVC** polichlorek winylu

### Dane podstawow

Numery katalogowe	6178540
Typ	AH1
Oznaczenie 1	Element dystansowy
Wytwórca	OBO
Wymiar	H 12mm
Kolor	szary
Materiał	Polichlorek winylu
Najmniejsza jednostka sprzedaży	100
Jednostka opakowania	Sztuk
Ciężar	0,354 kg
Jednostka wagi	kg/100 szt.
Ślad węglowy CO2 (GWP) od kołyski po bramę	0,0143 kg CO2e / 1 Sztuka

# Karta charakterystyki technicznej

## Element dystansowy

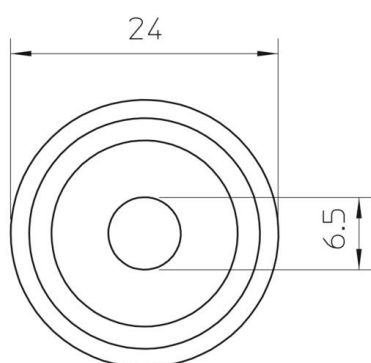
Numery katalogowe: 6178540



### Wymiary



Wymiar a 12 mm



### Dane techniczne

hartowana	brak
Bezhalogenowy	brak
Średnica wewnętrzna	6,5 mm
Z zębami	brak