

Karta charakterystyki technicznej

Wyjście przewodów SA GES9-3B 1019

Numery katalogowe: 7407943



Wyjścia przewodu (jako element wymienny) do montażu w kasetach zasilających GES9-3 z uchwytem do podnoszenia.



PA Poliamid

Dane podstawow

Numery katalogowe	7407943
Typ	SA GES9-3B 1019
Oznaczenie 1	Wyjście przewodu
Oznaczenie 2	z uchwytem
Wytwórca	OBO
Wymiar	124x31x36
Kolor	beżowo-szary; RAL 1019
Materiał	Poliamid
Najmniejsza jednostka sprzedaży	1
Jednostka opakowania	Sztuk
Ciężar	2,7 kg
Jednostka wagi	kg/100 szt.
Ślad węglowy CO2 (GWP) od kołyski po bramę	0,6422 kg CO2e / 1 Sztuka

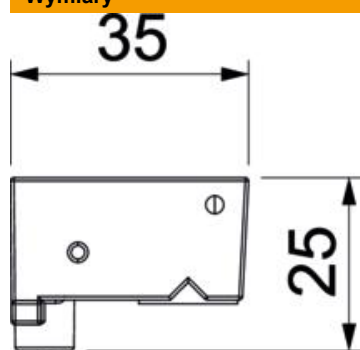
Karta charakterystyki technicznej

Wyjście przewodów SA GES9-3B 1019

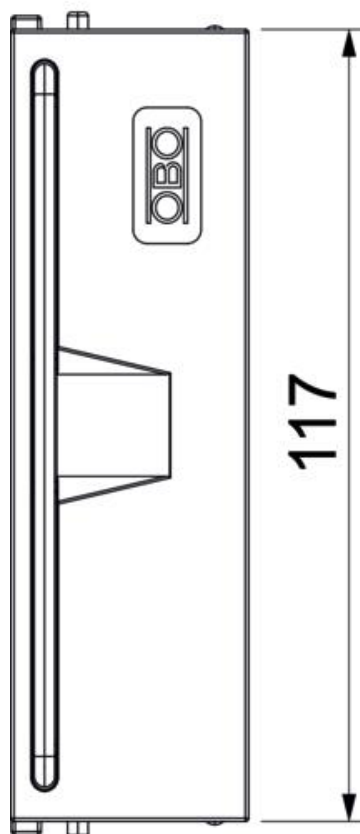
Numery katalogowe: 7407943



Wymiary



Długość	35 mm
Szerokość	117 mm
Wysokość	25 mm



Dane techniczne

Wykonanie	z wyjściem przewodu
Pielęgnacja podłogi	suchy