

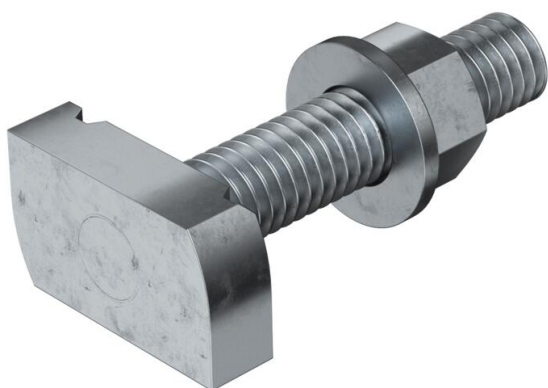
Karta charakterystyki technicznej

Śruba z łbem młoteczkowym ZL

Numery katalogowe: 1148338



Śruba z łbem młoteczkowym do stosowania z szynami MS4121 i MS4141



St stal

ZL Cynkowanie lamelowe (płatkowe)

Dane podstawow

Numery katalogowe	1148338
Typ	MS41HB M12x60 ZL
Oznaczenie 1	Śruba z łbem młoteczkowym
Oznaczenie 2	do szyny profil MS4121/4141
Wytwórca	OBO
Wymiar	M12x60mm
Materiał	Stal
Powierzchnia	Cynkowanie lamelowe (płatkowe)
Norma powierzchni	
Najmniejsza jednostka sprzedaży	25
Jednostka opakowania	Sztuk
Ciężar	12,4 kg
Jednostka wagi	kg/100 szt.
Ślad węglowy CO ₂ (GWP) od kołyski po bramę	0,3158 kg CO ₂ e / 1 Sztuka

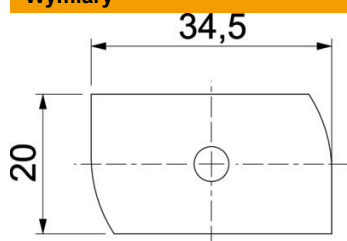
Karta charakterystyki technicznej

Śruba z łbem młoteczkowym ZL

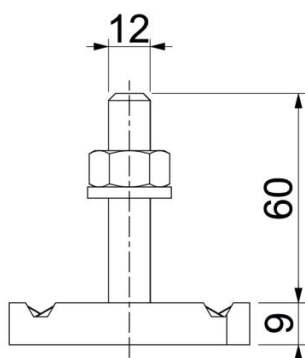


Numery katalogowe: 1148338

Wymiary



Długość	34,5 mm
Szerokość	20 mm
Wysokość	9 mm
Wymiar H	9 mm
Wymiar L	60 mm



Dane techniczne

Moment obrotowy:	27 Nm
Odpowiedni do szyny profilowej	tak
Gwint	M 12 x 60
Podkładka Ø	24 mm