

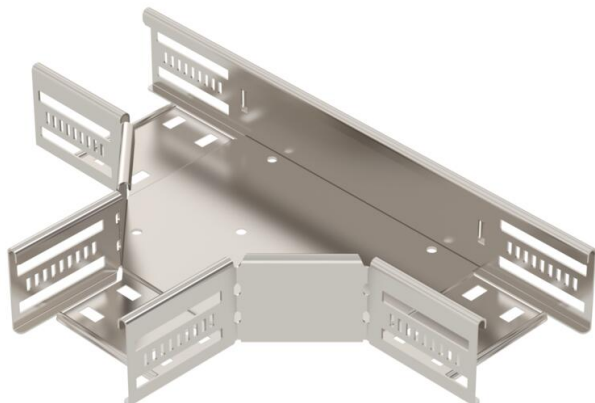
# Karta charakterystyki technicznej

## Trójnik 60 A4

Numery katalogowe: 6038180



Trójnik do tworzenia odgałęzień poziomych, kształtka do zatrzaskowych i przykręcanych koryt kablowych, wysokość boku 60 mm. Montaż bezśrubowy za pomocą dwóch zacisków lub śrubowy za pomocą śrub z łbem grzybkowym FRS i nakrętek M6. Możliwość używania wewnątrz i na zewnątrz. Elementy mocujące należy zamawiać osobno.



**A4** Stal nierdzewna 1.4571

**2B** pusty, po obróbce

### Dane podstawow

Numery katalogowe	6038180
Typ	RT 610 A4
Oznaczenie 1	Trójnik
Oznaczenie 2	do koryt kablowych
Wytwórca	OBO
Wymiar	60x100
Kolor	stal szlachetna
Materiał	Stal nierdzewna 1.4571
Powierzchnia	pusty, po obróbce
Norma powierzchni	
Najmniejsza jednostka sprzedaży	1
Jednostka opakowania	Sztuk
Ciężar	77,6 kg
Jednostka wagi	kg/100 szt.
Ślad węglowy CO <sub>2</sub> (GWP) od kołyski po bramę	6,3732 kg CO <sub>2</sub> e / 1 Sztuka

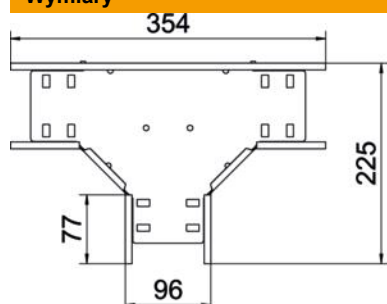
# Karta charakterystyki technicznej

## Trójnik 60 A4

Numery katalogowe: 6038180



### Wymiary



Szerokość	100 mm
Wysokość	60 mm
Grubość blachy	0,8 mm
Wymiar B	100 mm

### Dane techniczne

Wersja połączenia	zintegrowany łącznik
Podtrzymanie funkcji	tak
Rysunek otworów NATO	brak
Stal nierdzewna, wytrawiana	brak
Zakres temperatur maks.	120 °C
Zakres temperatur min.	-20 °C
Wykonanie szerokorozpiętościowe	brak
Rodzaj złącza kablowego systemu nośnego	przykręcane
Zalecana liczba śrub	15 St.
Grubość boku	1,25 mm