

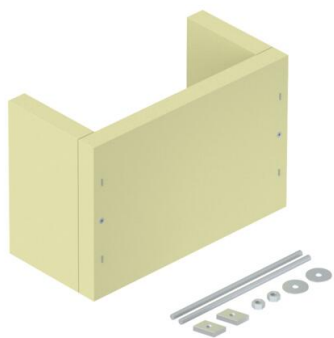
Karta charakterystyki technicznej

Odciążenie z trzech stron, pusta obudowa, wysokość wewnętrzna 115 mm

Numery katalogowe: 7215760



Odciążenie ciągu jako skuteczny środek podtrzymujący przy pionowym układaniu kabli zgodnie z DIN 4102 część 12. Dopuszczony do wszystkich typów kabli i systemów układania, które są montowane bezpośrednio na ścianach masywnych. Klasy podtrzymania funkcji E30 do E90. Pusta obudowa do indywidualnego wypełnienia pianką przeciwpożarową PYROSIT® NG i/lub blokami pianowymi PYROPLUG® Block, wraz z zestawem montażowym i tabliczką identyfikacyjną.



Krzemian wapnia

Dane podstawow

Numery katalogowe	7215760
Typ	ZSE90-25-11 L
Oznaczenie 1	Odciążnik
Oznaczenie 2	do pionowego układania kabli
Wytwórca	OBO
Wymiar	300x140x200
Kolor	kremowy; RAL 9001
Materiał	Krzemian wapnia
Najmniejsza jednostka sprzedaży	1
Jednostka opakowania	Sztuk
Ciężar	320 kg
Jednostka wagi	kg/100 szt.

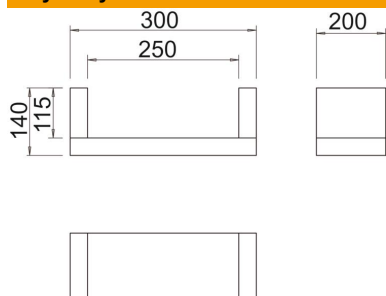
Karta charakterystyki technicznej

Odciążenie z trzech stron, pusta obudowa, wysokość wewnętrzna 115 mm

Numery katalogowe: 7215760



Wymiary



Długość	200 mm
Szerokość	300 mm
Wysokość	140 mm
Wymiar B	300 mm
Wymiar b	250 mm
Wymiar H	200 mm
Wymiar t	140 mm
Wymiar t	115 mm

Dane techniczne

Kształt	prostokątna
Niezbędne akcesoria	brak