

# Karta charakterystyki technicznej

Obejma dystansowa 733 ALU

Numery katalogowe: 1362808



Montaż za pomocą obejmy dystansowej śrubowej. Mit selbstsicherndem Ober-  
teil. Mocowanie można wykonać za pomocą kotew wkręcanych lub kołków roz-  
porowych i śrub Sprint. Ab der Schellengröße 20 geeignet für Montage mit Na-  
gelgerät oder Bolzensetzgerät.  
Zugelassen für den Funktionserhalt nach DIN 4102 Teil 12, Funktionserhaltklas-  
sen E 30 bis E 90 (außer ALU).



Alu aluminium

## Dane podstawow

Numery katalogowe	1362808
Typ	ASL 733 14 ALU
Oznaczenie 1	Obejma dystansowa
Oznaczenie 2	z otworem wzdłużnym
Wytwórca	OBO
Wymiar	12-14mm
Materiał	aluminium
Najmniejsza jednostka sprzedaży	25
Jednostka opakowania	Sztuk
Ciężar	0,965 kg
Jednostka wagi	kg/100 szt.
Ślad węglowy CO2 (GWP) od kołyski po bramę	0,147 kg CO2e / 1 Sztuka

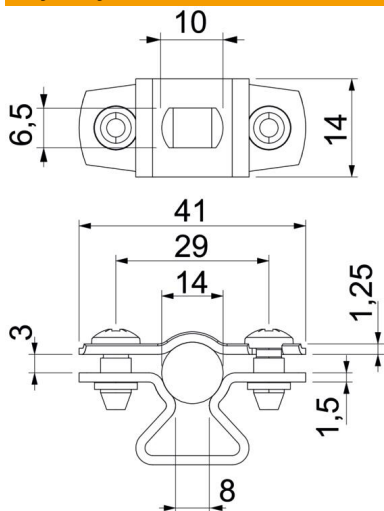
# Karta charakterystyki technicznej

Obejma dystansowa 733 ALU

Numery katalogowe: 1362808



## Wymiary



Wymiar A	41 mm
Wymiar B	29 mm
Wymiar b	14 mm
Wymiar D	14 mm
Wymiar d maks.	14 mm
Wymiar d min.	12 mm
Wymiar L	10 mm
Wymiar s	8 mm
Wymiar t1 (mm)	1,25
Wymiar t2 (mm)	1,5
Wymiar x	3 mm

## Dane techniczne

Odległość od ściany	tak
Ilość przewodów/rur	1
Wykonanie	zamknięta
Rodzaj mocowania	Otwór wiercony
do średnicy	12 - 14
Bezhalogenowy	tak
W płaszczu z tworzywa sztucznego	brak
Grubość materiału	1,5 mm
Zakres mocowania D maks.	14 mm
Zakres mocowania D min.	12 mm
odporny na działanie promieni UV	tak