

Karta charakterystyki technicznej

Puszka odgałęźna X 16 z terminalem przyłączeniowym

Numery katalogowe: 2005312



Kabelabzweigkasten zum Verbinden von Kabeln und Leitungen im Innen- und Außenbereich. Rechteckige Form mit Ausschlageinführungen. Geeignet für die Wand-/ Deckenmontage mit der Möglichkeit zur Außenbefestigung, Innenbefestigung oder Montage über die Eckdome. Besonders schlagfest mit IK09. Deckel mit Schnellverschluss, plombierbar. Hergestellt aus halogenfreien und UV-resistenten Materialien.

Inklusive 5-poliger Hauptleitungsabzweigklemme, jede mit $2 \times 25 \text{ mm}^2 + 2 \times 16 \text{ mm}^2$ Leiteranschlussquerschnitten pro Pol.

Kabelabzweigkasten gemäß DIN EN 60670. Niepodtrzymująca palenia wg DIN EN 60695-2-11, temperatura badania 650°C . Odporność na uderzenia IK09 zgodnie z normą DIN EN 50102. Schutzart IP67 gemäß DIN EN 60529.

Dodatkowo dołączony jest 5-biegunowy zacisk odgałęzienia linii głównej o przekrojach przewodów $2 \times 25 \text{ mm}^2 + 2 \times 16 \text{ mm}^2$ na biegun.



PC Poliwęglan

Dane podstawow

| | |
|--|---------------------------|
| Numery katalogowe | 2005312 |
| Typ | X16 H25 GNP5 LGR |
| Oznaczenie 1 | Puszka odgałęźna |
| Oznaczenie 2 | blok zacisków |
| Wytwórca | OBO |
| Wymiar | 240x191x125 |
| Kolor | jasnoszary; RAL 7035 |
| Materiał | Poliwęglan |
| Najmniejsza jednostka sprzedaży | 1 |
| Jednostka opakowania | Sztuk |
| Ciężar | 111 kg |
| Jednostka wagi | kg/100 szt. |
| Ślad węglowy CO2 (GWP) od kołyski po bramę | 3,2945 kg CO2e / 1 Sztuka |

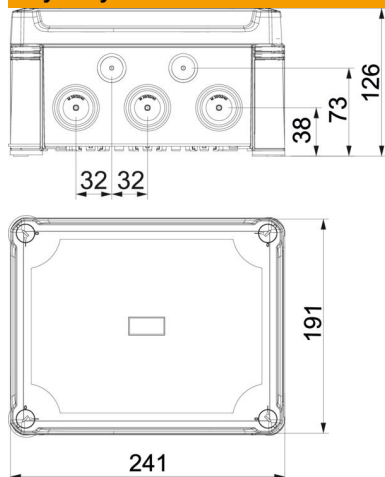
Karta charakterystyki technicznej

Puszka odgałęźna X 16 z terminalem przyłączeniowym



Numery katalogowe: 2005312

Wymiary



| | |
|-----------|--------|
| Długość | 241 mm |
| Szerokość | 191 mm |
| Wysokość | 126 mm |

Dane techniczne

| | |
|-------------------------------------|--|
| Szeregowalny | tak |
| Liczba wlotów | 10 |
| Rodzaj wejścia | Membrana stopniowa obcinana |
| Rodzaj przepustu w obudowie | Przetłoczenia pod dławiki |
| Napięcie izolacyjne Ui | 750 V |
| Montaż | bez |
| Pokrywa | nieprzezroczyste |
| Zamocowanie pokrywy | przykręcane |
| Wejście z tyłu | brak |
| Wejścia | 10 x Ø25/32/40 |
| Wersja zabezpieczona przed wybuchem | brak |
| Materiał samogasnący | zgodnie z VDE 0471/DIN 695 część 2-1, temperatura badania 650 °C |
| Kształt | prostokątna |
| Wzmocniona włóknem szklanym | tak |
| Bezhalogenowy | tak |
| Wymiary wewnętrzne w świetle | 227x177x110 mm |
| Maks. Przekrój przewodu | 25 mm ² |
| Z ekranem | brak |
| Z pokrywą | tak |
| Sposób montażu | Montaż ścienny/sufitowy |
| Przekrój znamionowy maks. | 16 mm ² |
| Przekrój znamionowy min. | 6 mm ² |
| Napięcie znamionowe | 750 V |
| Możliwość plombowania | tak |
| Odporny na uderzenia | tak |
| Stopień ochrony | IP 67 |
| Odporność kod IK | IK09 |
| Zakres temperatur maks. | 60 °C |
| Zakres temperatur min. | -5 °C |
| Przezroczysta pokrywa | brak |

Karta charakterystyki technicznej

Puszka odgałęźna X 16 z terminalem przyłączeniowym

Numery katalogowe: 2005312



Dane techniczne

| | |
|---------------------------------------|-----|
| Odporne na warunki atmosferycz- ne | tak |
|---------------------------------------|-----|